

Dell™ Inspiron™ 518/519 - Εγχειρίδιο σέρβις

- [Τεχνική επισκόπηση](#)
- [Πριν ξεκινήσετε](#)
- [Αφαίρεση του καλύμματος του υπολογιστή](#)
- [Αντικατάσταση της πρόσοψης](#)
- [Αντικατάσταση μονάδων μνήμης](#)
- [Αντικατάσταση μιας κάρτας PCI/PCI Express Card](#)
- [Αντικατάσταση μονάδων δίσκων](#)
- [Αντικατάσταση ανεμιστήρων](#)
- [Αντικατάσταση του μπροστινού πίνακα I/O](#)
- [Αντικατάσταση του επεξεργαστή](#)
- [Αντικατάσταση της κάρτας συστήματος](#)
- [Αντικατάσταση του τροφοδοτικού](#)
- [Αντικατάσταση της μπαταρίας](#)
- [Αντικατάσταση του καλύμματος του υπολογιστή](#)
- [Ρύθμιση συστήματος](#)

Σημειώσεις, ειδοποιήσεις και προσοχή

- 📄 **ΣΗΜΕΙΩΣΗ:** Η ΣΗΜΕΙΩΣΗ υποδεικνύει σημαντικές πληροφορίες που σας βοηθούν να χρησιμοποιείτε καλύτερα τον υπολογιστή σας.
- 🚫 **ΕΙΔΟΠΟΙΗΣΗ:** Η ΕΙΔΟΠΟΙΗΣΗ υποδηλώνει είτε δυνητική βλάβη υλικού είτε απώλεια δεδομένων και υποδεικνύει τον τρόπο με τον οποίο μπορείτε να αποφύγετε το πρόβλημα.
- ⚠️ **ΠΡΟΣΟΧΗ:** Η ΠΡΟΣΟΧΗ υποδηλώνει δυνητική βλάβη υλικού, τραυματισμό ή θάνατο.

Οι πληροφορίες αυτού του εγγράφου μπορεί να αλλάξουν χωρίς προειδοποίηση.
© 2008 Dell Inc. Με επιφύλαξη παντός δικαιώματος.

Απαγορεύεται αυστηρά η αναπαραγωγή με οποιονδήποτε τρόπο χωρίς τη γραπτή άδεια της Dell Inc.

Εμπορικά σήματα που χρησιμοποιούνται στο παρόν κείμενο: η ονομασία *Dell*, το λογότυπο *DELL*, και η ονομασία *Inspiron* είναι εμπορικά σήματα της Dell Inc. Η ονομασία *AMD* είναι εμπορικό σήμα της Advanced Micro Devices Inc. Οι ονομασίες *Microsoft* και *Windows* είναι είτε εμπορικά σήματα είτε είναι σήματα κατατεθέντα της Microsoft Corporation στις Ηνωμένες Πολιτείες ή/και σε άλλες χώρες.

Άλλα εμπορικά σήματα και εμπορικές ονομασίες μπορεί να χρησιμοποιούνται στο παρόν έγγραφο αναφερόμενα είτε στους κατόχους των σημάτων και των ονομάτων είτε στα προϊόντα τους. Η Dell Inc. παραιτείται από κάθε δικαίωμα σε εμπορικά σήματα και εμπορικές ονομασίες τρίτων.

Πρότυπο: DCMF

Μάιος 2008 Αναθ. A00

[Επιστροφή στη σελίδα περιεχομένων](#)

Πριν ξεκινήσετε

Dell™ Inspiron™ 518/519 - Εγχειρίδιο σέρβις

- [Τεχνικές προδιαγραφές](#)
- [Συνιστώμενα εργαλεία](#)
- [Απενεργοποίηση του υπολογιστή σας](#)
- [Οδηγίες για την ασφάλεια](#)

Το κεφάλαιο αυτό παρουσιάζει τις διαδικασίες για την αφαίρεση και την εγκατάσταση των εξαρτημάτων στον υπολογιστή σας. Αν δεν αναφέρεται κάτι διαφορετικό, κάθε διαδικασία προϋποθέτει τις εξής συνθήκες:

1. Έχετε εκτελέσει τα βήματα που αναφέρουν η ενότητα [Απενεργοποίηση του υπολογιστή σας](#) και η ενότητα [Οδηγίες για την ασφάλεια](#).
1. Έχετε διαβάσει τις πληροφορίες για την ασφάλεια που στάλθηκαν μαζί με τον υπολογιστή σας.
1. Μπορείτε να αντικαταστήσετε ένα εξάρτημα-ή αν το αγοράσατε χωριστά-να το εγκαταστήσετε εκτελώντας τη διαδικασία αφαίρεσης αντίστροφα.

Τεχνικές προδιαγραφές

Για πληροφορίες σχετικά με τις τεχνικές προδιαγραφές του υπολογιστή, ανατρέξτε στον *Συνοπτικό οδηγό* που στάλθηκε μαζί με τον υπολογιστή σας ή ανατρέξτε στην τοποθεσία υποστήριξης της Dell στο web, στη διεύθυνση support.dell.com.

Συνιστώμενα εργαλεία

Για τις διαδικασίες αυτού του εγγράφου μπορεί να απαιτηθεί η χρήση ενός μικρού κατασβιδιού Phillips μεγέθους #2.

Απενεργοποίηση του υπολογιστή σας

➡ **ΕΙΔΟΠΟΙΗΣΗ:** Για να μη χαθούν δεδομένα, αποθηκεύστε και κλείστε όλα τα ανοιχτά αρχεία και τερματίστε όλα τα ανοιχτά προγράμματα προτού απενεργοποιήσετε τον υπολογιστή σας.

1. Τερματίστε το λειτουργικό σύστημα.
2. Βεβαιωθείτε ότι έχετε απενεργοποιήσει τον υπολογιστή και όλες τις συνδεδεμένες συσκευές. Αν ο υπολογιστής σας και οι συνδεδεμένες συσκευές δεν απενεργοποιήθηκαν αυτόματα κατά τον τερματισμό του λειτουργικού συστήματος, πατήστε και κρατήστε πατημένο το κουμπί για περίπου 4 δευτερόλεπτα ώστε να απενεργοποιηθούν.


Οδηγίες για την ασφάλεια

Για να μπορέσετε να προστατέψετε τον υπολογιστή σας από ενδεχόμενες ζημιές και να διασφαλίσετε την ατομική σας προστασία, ακολουθήστε τις εξής κατευθυντήριες γραμμές για την ασφάλεια.

⚠ **ΠΡΟΣΟΧΗ:** Πριν από κάθε εργασία στο εσωτερικό του υπολογιστή σας, διαβάστε τις οδηγίες για την ασφάλεια που αποστέλλονται μαζί με τον υπολογιστή σας. Αν χρειάζεστε πρόσθετες πληροφορίες για τις καλύτερες πρακτικές ασφαλείας, ανατρέξτε στη σελίδα σχετικά με τη συμμόρφωση με τους κανονισμούς, στη διεύθυνση www.dell.com/regulatory_compliance.

- ➡ **ΕΙΔΟΠΟΙΗΣΗ:** Μόνο εξουσιοδοτημένος τεχνικός συντήρησης επιτρέπεται να εκτελεί εργασίες επισκευής στον υπολογιστή σας. Η εγγύησή σας δεν καλύπτει ζημιές εξαιτίας εργασιών συντήρησης που εκτελέστηκαν από τεχνικό ο οποίος δεν είναι εξουσιοδοτημένος από την Dell.
- ➡ **ΕΙΔΟΠΟΙΗΣΗ:** Για να αποσυνδέσετε ένα καλώδιο, τραβήξτε το από το φικ ή την κατάλληλη γλωττίδα και όχι από το ίδιο το καλώδιο. Μερικά καλώδια διαθέτουν φικ με γλωττίδες ασφαλείας. Προτού αποσυνδέσετε καλώδιο αυτού του τύπου, πιέστε τις γλωσσίδες αυτές. Καθώς τραβάτε το φικ, κρατάτε το σε ευθεία, ώστε να μην λυγίσει κάποια ακίδα. Επίσης, πριν συνδέσετε ένα καλώδιο βεβαιωθείτε ότι το φικ και η πρίζα είναι σωστά προσανατολισμένα και ευθυγραμμισμένα.
- ➡ **ΕΙΔΟΠΟΙΗΣΗ:** Για να μην προκληθεί ζημιά στον υπολογιστή εκτελέστε τα βήματα που ακολουθούν πριν ξεκινήσετε τις εργασίες στο εσωτερικό του υπολογιστή.
 1. Βεβαιωθείτε ότι η επιφάνεια εργασίας είναι επίπεδη και καθαρή για να αποφύγετε τις γρατσουνιές στο κάλυμμα του υπολογιστή.
 2. Απενεργοποιήστε τον υπολογιστή σας (ανατρέξτε στην ενότητα [Απενεργοποίηση του υπολογιστή σας](#)).
- ➡ **ΕΙΔΟΠΟΙΗΣΗ:** Για να αποσυνδέσετε ένα καλώδιο δικτύου, βγάλτε πρώτα το καλώδιο από τον υπολογιστή σας και στη συνέχεια, βγάλτε το καλώδιο από τη συσκευή του δικτύου.
 3. Αποσυνδέστε όλα τα καλώδια τηλεφώνου ή δικτύου από τον υπολογιστή.

4. Αποσυνδέστε τον υπολογιστή σας και όλες τις συνδεδεμένες συσκευές από τις ηλεκτρικές τους πρίζες.
5. Πατήστε και κρατήστε πατημένο το κουμπί λειτουργίας ενώ το σύστημα είναι αποσυνδεδεμένο για γείωση της κάρτας συστήματος.

 **ΕΙΔΟΠΟΙΗΣΗ:** Πριν αγγίξετε σιδήποτε μέσα στον υπολογιστή, γειωθείτε αγγίζοντας μια άβαφη μεταλλική επιφάνεια επάνω στο πλαίσιο, όπως το μέταλλο στο πίσω μέρος του υπολογιστή. Την ώρα που εργάζεστε, αγγίζετε κατά τακτά χρονικά διαστήματα την άβαφη μεταλλική επιφάνεια ώστε να διώχνετε τον στατικό ηλεκτρισμό που μπορεί να προκαλέσει βλάβη στα εσωτερικά εξαρτήματα.

[Επιστροφή στη σελίδα περιεχομένων](#)

Αντικατάσταση μιας κάρτας PCI /PCI Express Card

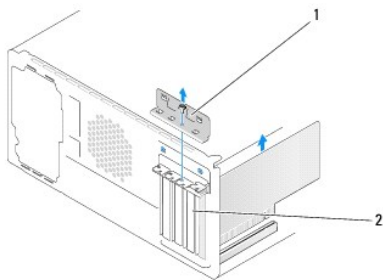
Dell™ Inspiron™ 518/519 - Εγχειρίδιο σέρβις

- [Αντικατάσταση μιας κάρτας PCI/PCI Express Card](#)
- [Τοποθέτηση μιας κάρτας PCI/PCI Express Card](#)
- [Επανατοποθέτηση του στηρίγματος στερέωσης κάρτας](#)
- [Ρύθμιση του υπολογιστή μετά την αφαίρεση ή την εγκατάσταση μιας κάρτας PCI/PCI Express Card](#)

ΠΡΟΣΟΧΗ: Πριν από κάθε εργασία στο εσωτερικό του υπολογιστή σας, διαβάστε τις οδηγίες για την ασφάλεια που αποστέλλονται μαζί με τον υπολογιστή σας. Αν χρειάζεστε πρόσθετες πληροφορίες για τις καλύτερες πρακτικές ασφαλείας, ανατρέξτε στη σελίδα σχετικά με τη συμμόρφωση με τους κανονισμούς, στη διεύθυνση www.dell.com/regulatory_compliance.

Αντικατάσταση μιας κάρτας PCI /PCI Express Card

1. Ακολουθήστε τις διαδικασίες που αναφέρονται στην ενότητα [Πριν ξεκινήσετε](#).
2. Απενεργοποιήστε το πρόγραμμα οδήγησης και το λογισμικό της κάρτας από το λειτουργικό σύστημα. Για περισσότερες λεπτομέρειες, ανατρέξτε στον [Συνοπτικό οδηγό](#).
3. Αφαιρέστε το κάλυμμα του υπολογιστή. Ανατρέξτε στην ενότητα [Αφαίρεση του καλύμματος του υπολογιστή](#).
4. Αφαιρέστε τη βίδα που συγκρατεί της το στηρίγμα στερέωσης κάρτας.



1	στήριγμα στερέωσης κάρτας	2	στήριγμα μονάδας
---	---------------------------	---	------------------

5. Σηκώστε το στηρίγμα στερέωσης κάρτας και βάλτε το στην άκρη σε ένα ασφαλές σημείο.
6. Εάν χρειάζεται, αποσυνδέστε όλα τα καλώδια που ενδεχομένως συνδέονται με την κάρτα.
 1. Στις κάρτες PCI, πιάστε την κάρτα από τις επάνω γωνίες και βγάλτε την από τη θύρα της.
 1. Για κάρτες PCI Express, τραβήξτε την γλωττίδα ασφάλισης, πιάστε την κάρτα από τις επάνω γωνίες και βγάλτε την από τη θύρα της.
7. Αν αντικαθιστάτε μια υπάρχουσα κάρτα, μεταβείτε στο [βήμα 6](#) στην ενότητα [Τοποθέτηση μιας κάρτας PCI/PCI Express Card](#).
8. Τοποθετήστε ένα στηρίγμα μονάδας στο άδειο άνοιγμα της υποδοχής κάρτας.

ΕΙΔΟΠΟΙΗΣΗ: Η εγκατάσταση στηριγμάτων μονάδας στα άδεια ανοίγματα υποδοχών καρτών είναι απαραίτητη για την τήρηση της πιστοποίησης FCC του υπολογιστή. Τα στηρίγματα διατηρούν επίσης τη σκόνη και τις ακαθαρσίες μακριά από τον υπολογιστή σας.

9. Επανατοποθετήστε το στηρίγμα στερέωσης κάρτας. Ανατρέξτε στην ενότητα [Επανατοποθέτηση του στηρίγματος στερέωσης κάρτας](#).
10. Επανατοποθετήστε το κάλυμμα του υπολογιστή, επανασυνδέστε τον υπολογιστή και τις συσκευές στις ηλεκτρικές πρίζες και στη συνέχεια ενεργοποιήστε τις.
11. Για να ολοκληρώσετε τη διαδικασία αφαίρεσης, ανατρέξτε στην ενότητα [Ρύθμιση του υπολογιστή μετά την αφαίρεση ή την εγκατάσταση μιας κάρτας PCI/PCI Express Card](#).

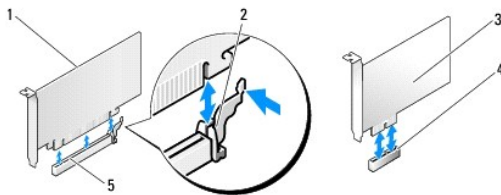
Τοποθέτηση μιας κάρτας PCI /PCI Express Card

1. Ακολουθήστε τις διαδικασίες που αναφέρονται στην ενότητα [Ποιν Έκκινήστε](#).
2. Αφαιρέστε το κάλυμμα του υπολογιστή. Ανατρέξτε στην ενότητα [Αφαίρεση του καλύμματος του υπολογιστή](#).
3. Αφαιρέστε τη βίδα που συγκρατεί της το στήριγμα στερέωσης κάρτας.
4. Σηκώστε το στήριγμα στερέωσης κάρτας και βάλτε το στην άκρη σε ένα ασφαλές σημείο.
5. Αφαιρέστε το στήριγμα μονάδας για να δημιουργήσετε ένα άνοιγμα υποδοχής κάρτας.
6. Προετοιμάστε την κάρτα για την τοποθέτηση.

Ανατρέξτε στο εγχειρίδιο που λάβατε μαζί με την κάρτα όπου περιλαμβάνονται πληροφορίες σχετικά με τη διαμόρφωση της κάρτας, τη δημιουργία εσωτερικών συνδέσεων ή την με άλλο τρόπο προσαρμογή της στον υπολογιστή σας.

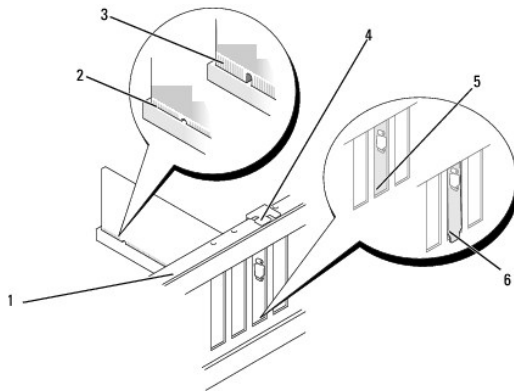
7. Ευθυγραμμίστε την κάρτα στη θύρα.

ΣΗΜΕΙΩΣΗ: Αν τοποθετείτε μια κάρτα PCI Express στη θύρα x16, βεβαιωθείτε ότι η υποδοχή ασφαλείας είναι ευθυγραμμισμένη με τη γλωττίδα ασφαλείας.



1 κάρτα PCI Express x16	2 γλωττίδα ασφαλείας
3 κάρτα PCI Express x1	4 υποδοχή κάρτας PCI Express x1
5 υποδοχή κάρτας PCI Express x16	

8. Τοποθετήστε την κάρτα στη θύρα και πιέστε την καλά προς τα κάτω. Βεβαιωθείτε ότι η κάρτα έχει εφαρμόσει σταθερά στην υποδοχή.



1 ράβδος ευθυγράμμισης	2 απόλυτα εφαρμοσμένη κάρτα
3 μη απόλυτα εφαρμοσμένη κάρτα	4 οδηγός ευθυγράμμισης
5 στήριγμα στην υποδοχή	6 στήριγμα που έχει πιαστεί εκτός υποδοχής

9. Επανατοποθετήστε το στήριγμα στερέωσης κάρτας. Ανατρέξτε στην ενότητα [Επανατοποθέτηση του στηρίγματος στερέωσης κάρτας](#).

ΕΙΔΟΠΟΙΗΣΗ: Μην περνάτε τα καλώδια πάνω ή πίσω από τις κάρτες. Τα καλώδια που είναι περασμένα πάνω από τις κάρτες είναι πιθανό να εμποδίζουν το κάλυμμα του υπολογιστή να κλείσει σωστά ή να προκαλέσουν βλάβη στον εξοπλισμό.

10. Συνδέστε όλα τα καλώδια που πρέπει να συνδέονται με την κάρτα.

Ανατρέξτε στο εγχειρίδιο της κάρτας για πληροφορίες σχετικά με τις συνδέσεις των καλωδίων της κάρτας.

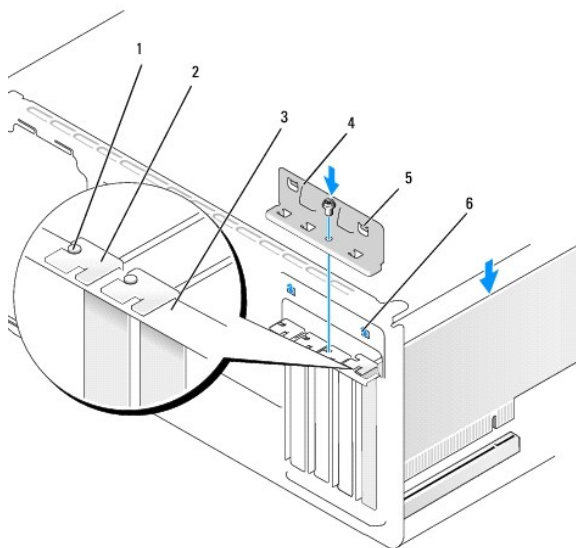
11. Επανατοποθετήστε το κάλυμμα του υπολογιστή, επανασυνδέστε τον υπολογιστή και τις συσκευές στις ηλεκτρικές πρίζες και στη συνέχεια ενεργοποιήστε τις.

12. Για να ολοκληρώσετε την εγκατάσταση, ανατρέξτε στην ενότητα [Ρύθμιση του υπολογιστή μετά την αφαίρεση ή την εγκατάσταση μιας κάρτας PCI/PCI Express Card](#).

Επανατοποθέτηση του στηρίγματος στερέωσης κάρτας

Επανατοποθετήστε το στήριγμα στερέωσης κάρτας προσέχοντας ώστε:

- 1 Ο σφιγκτήρας οδηγού να είναι ευθυγραμμισμένος με την εγκοπή οδηγού.
- 1 Οι κορυφές όλων των καρτών και των στηριγμάτων μονάδων να είναι στοιχισμένες με τη ράβδο ευθυγράμμισης.
- 1 Η εγκοπή στην κορυφή της κάρτας ή το στήριγμα μονάδας να εφαρμόζονται γύρω από τον οδηγό ευθυγράμμισης.



1	οδηγός ευθυγράμμισης	2	στήριγμα μονάδας
3	ράβδος ευθυγράμμισης	4	στήριγμα στερέωσης κάρτας
5	σφιγκτήρας οδηγού (2)	6	εγκοπή οδηγού (2)

Ρύθμιση του υπολογιστή μετά την αφαίρεση ή την εγκατάσταση μιας κάρτας PCI/PCI Express Card

ΣΗΜΕΙΩΣΗ: Για πληροφορίες σχετικά με τη θέση των θυρών, ανατρέξτε στον *Συνοπτικό οδηγό*. Για πληροφορίες σχετικά με την εγκατάσταση προγραμμάτων οδήγησης και λογισμικού για την κάρτα σας, ανατρέξτε στην τεκμηρίωση που στάλθηκε μαζί με την κάρτα σας.

	Εγκατεστημένη	Απεγκατεστημένη
Κάρτα ήχου	<ol style="list-style-type: none">1. Ανοίξτε το πρόγραμμα ρύθμισης συστήματος (ανατρέξτε στην ενότητα Ρύθμιση συστήματος).2. Μεταβείτε στο Integrated Peripherals (Ενσωματωμένα περιφερειακά) και επιλέξτε	<ol style="list-style-type: none">1. Ανοίξτε το πρόγραμμα ρύθμισης συστήματος (ανατρέξτε στην ενότητα Ρύθμιση συστήματος).2. Μεταβείτε στο Integrated Peripherals (Ενσωματωμένα περιφερειακά) και επιλέξτε

	<p>Onboard Audio Controller (Ενσωματωμένος ελεγκτής ήχου) και αλλάξετε τη ρύθμιση σε Disabled (Απενεργοποιημένος).</p> <p>3. Συνδέστε τις εξωτερικές συσκευές ήχου στις θύρες της κάρτας ήχου.</p>	<p>Onboard Audio Controller (Ενσωματωμένος ελεγκτής ήχου) και αλλάξετε τη ρύθμιση σε Enabled (Ενεργοποιημένος).</p> <p>3. Συνδέστε τις εξωτερικές συσκευές ήχου στις θύρες ήχου στην πίσω πλευρά του υπολογιστή.</p>
Κάρτα δικτύου	<p>1. Ανοίξτε το πρόγραμμα ρύθμισης συστήματος (ανατρέξτε στην ενότητα Ρύθμιση συστήματος)</p> <p>2. Μεταβείτε στο Integrated Peripherals (Ενσωματωμένα περιφερειακά) και επιλέξτε Onboard LAN Controller (Ενσωματωμένος ελεγκτής LAN) και αλλάξετε τη ρύθμιση σε Disabled (Απενεργοποιημένος).</p> <p>3. Συνδέστε το καλώδιο δικτύου στη θύρα της κάρτας δικτύου.</p>	<p>1. Ανοίξτε το πρόγραμμα ρύθμισης συστήματος (ανατρέξτε στην ενότητα Ρύθμιση συστήματος)</p> <p>2. Μεταβείτε στο Integrated Peripherals (Ενσωματωμένα περιφερειακά) και επιλέξτε Onboard LAN Controller (Ενσωματωμένος ελεγκτής LAN) και αλλάξετε τη ρύθμιση σε Enabled (Ενεργοποιημένος).</p> <p>3. Συνδέστε το καλώδιο δικτύου στη θύρα του ενσωματωμένου δικτύου.</p>

[Επιστροφή στη σελίδα περιεχομένων](#)

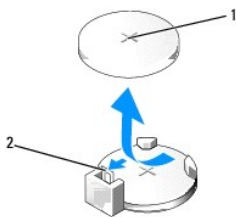
Αντικατάσταση της μπαταρίας

Dell™ Inspiron™ 518/519 - Εγχειρίδιο σέρβις

ΠΡΟΣΟΧΗ: Πριν από κάθε εργασία στο εσωτερικό του υπολογιστή σας, διαβάστε τις οδηγίες για την ασφάλεια που αποστέλλονται μαζί με τον υπολογιστή σας. Αν χρειάζεστε πρόσθετες πληροφορίες για τις καλύτερες πρακτικές ασφαλείας, ανατρέξτε στη σελίδα σχετικά με τη συμμόρφωση με τους κανονισμούς, στη διεύθυνση www.dell.com/regulatory_compliance.

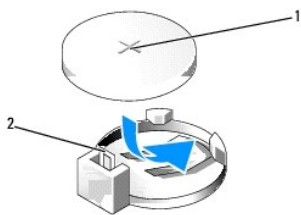
ΠΡΟΣΟΧΗ: Μια καινούργια μπαταρία που δεν έχει εγκατασταθεί σωστά είναι πιθανό να εκραγεί. Αντικαταστήστε την μπαταρία μόνο με τον ίδιο ή αντίστοιχο τύπο μπαταρίας που συνιστάται από τον κατασκευαστή. Απορρίψτε τις χρησιμοποιημένες μπαταρίες σύμφωνα με τις οδηγίες του κατασκευαστή.

1. Καταγράψτε όλες τις ρυθμίσεις στις ρυθμίσεις συστήματος (ανατρέξτε στην ενότητα [Ρύθμιση συστήματος](#)) ώστε να μπορείτε να επαναφέρετε τις σωστές ρυθμίσεις στο [βήμα 10](#).
 2. Ακολουθήστε τις διαδικασίες που αναφέρονται στην ενότητα [Πριν ξεκινήσετε](#).
 3. Αφαιρέστε το κάλυμμα του υπολογιστή (ανατρέξτε στην ενότητα [Αφαίρεση του καλύμματος του υπολογιστή](#)).
 4. Εντοπίστε την υποδοχή της μπαταρίας (ανατρέξτε στην ενότητα [Στοιχεία της κάρτας συστήματος](#)).
- ΒΙΔΙΟΠΟΙΗΣΗ:** Αν ανασηκώσετε την μπαταρία από την υποδοχή της με ένα αμβλύ αντικείμενο, προσέξτε να μην αγγίξετε την κάρτα συστήματος με το αντικείμενο. Βεβαιωθείτε ότι έχετε εισάγει το αντικείμενο μεταξύ της μπαταρίας και της υποδοχής πριν προσπαθήσετε να την ανασηκώσετε. Διαφορετικά, μπορεί να καταστρέψετε την κάρτα συστήματος, ανασηκώνοντας την υποδοχή ή σπάζοντας τα ίχνη του κυκλώματος πάνω στην κάρτα συστήματος.



1 μπαταρία (θετικός πόλος) 2 μοχλός απελευθέρωσης μπαταρίας

5. Πιέστε προσεκτικά το μοχλό απελευθέρωσης μπαταρίας και σπρώξτε τον μακριά από την μπαταρία ώστε η μπαταρία να βγει έξω.
6. Αφαιρέστε την μπαταρία από το σύστημα και απορρίψτε με τον ενδεδειγμένο τρόπο.
7. Εισάγετε την καινούργια μπαταρία στην υποδοχή με την πλευρά «+» στραμμένη προς τα επάνω και έπειτα ασφαλίστε την στη θέση της.



1 μπαταρία (θετικός πόλος) 2 μοχλός απελευθέρωσης μπαταρίας

8. Επανατοποθετήστε το κάλυμμα του υπολογιστή (ανατρέξτε στην ενότητα [Αντικατάσταση του καλύμματος του υπολογιστή](#)).
9. Συνδέστε τον υπολογιστή και τις συσκευές σας στην πρίζα και ενεργοποιήστε τα.
10. Ανοίξτε το πρόγραμμα ρύθμισης συστήματος (ανατρέξτε στην ενότητα [Ρύθμιση συστήματος](#)) και επαναφέρετε τις ρυθμίσεις που καταγράψατε στο [βήμα 1](#).

[Επιστροφή στη σελίδα περιεχομένων](#)

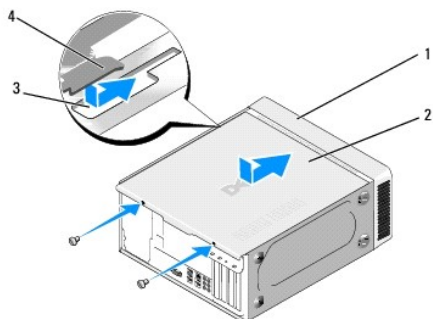
Αντικατάσταση του καλύμματος του υπολογιστή

Dell™ Inspiron™ 518/519 - Εγχειρίδιο σέρβις

ΠΡΟΣΟΧΗ: Πριν από κάθε εργασία στο εσωτερικό του υπολογιστή σας, διαβάσετε τις οδηγίες για την ασφάλεια που αποστέλλονται μαζί με τον υπολογιστή σας. Αν χρειάζεστε πρόσθετες πληροφορίες για τις καλύτερες πρακτικές ασφαλείας, ανατρέξτε στη σελίδα σχετικά με τη συμμόρφωση με τους κανονισμούς, στη διεύθυνση www.dell.com/regulatory_compliance.

ΠΡΟΣΟΧΗ: Μην λειτουργείτε τον εξοπλισμό σας αν κάποιο κάλυμμα (όπως π.χ. το κάλυμμα του υπολογιστή, η πρόσοψη, τα στηρίγματα μονάδων, οι θήκες της πρόσοψης, κ.λπ.) δεν είναι στη θέση του.

1. Βεβαιωθείτε ότι όλα τα καλώδια είναι συνδεδεμένα και τυλίξτε τα, ώστε να μην εμποδίζουν.
2. Βεβαιωθείτε ότι δεν έχουν αφαιρεθεί στο εσωτερικό του υπολογιστή εργαλεία ή εξαρτήματα που δεν χρειάζονται.
3. Ευθυγραμμίστε τα γλωσσίδια στο κάτω μέρος του καλύμματος υπολογιστή με τις υποδοχές που βρίσκονται στην άκρη του υπολογιστή.
4. Πιέστε το κάλυμμα του υπολογιστή προς τα κάτω και σύρετέ το προς την πρόσοψη του υπολογιστή έως ότου καταλάβετε ότι το κάλυμμα υπολογιστή έχει ασφαλίσει στη θέση του.
5. Βεβαιωθείτε ότι το κάλυμμα έχει τοποθετηθεί σωστά.
6. Επανατοποθετήστε και σφίξτε τις δύο βίδες που στερεώνουν το κάλυμμα του υπολογιστή με ένα κατσαβίδι.



1	μπροστινή πλευρά του υπολογιστή	2	κάλυμμα του υπολογιστή
3	υποδοχή	4	γλωσσίδιο καλύμματος υπολογιστή

7. Μετακινήστε τον υπολογιστή σε όρθια θέση.

ΕΙΔΟΠΟΙΗΣΗ: Βεβαιωθείτε ότι δεν είναι φραγμένη κάποια από τις θυρίδες αερισμού. Η απόφραξη τους θα μπορούσε να προκαλέσει σοβαρά προβλήματα με τη θερμοκρασία.

8. Συνδέστε τον υπολογιστή και τις συσκευές σας στην πρίζα και ενεργοποιήστε τα.

[Επιστροφή στη σελίδα περιεχομένων](#)

Αφαίρεση του καλύμματος του υπολογιστή

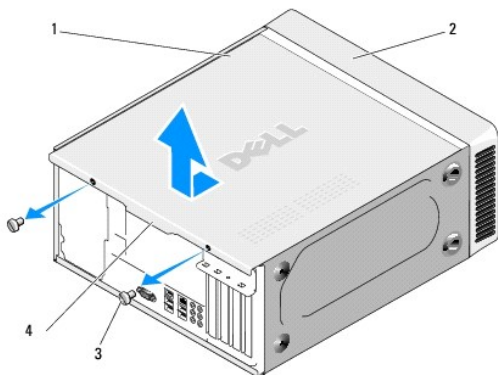
Dell™ Inspiron™ 518/519 - Εγχειρίδιο σέρβις

ΠΡΟΣΟΧΗ: Πριν από κάθε εργασία στο εσωτερικό του υπολογιστή σας, διαβάστε τις οδηγίες για την ασφάλεια που αποστέλλονται μαζί με τον υπολογιστή σας. Αν χρειάζεστε πρόσθετες πληροφορίες για τις καλύτερες πρακτικές ασφαλείας, ανατρέξτε στη σελίδα σχετικά με τη συμμόρφωση με τους κανονισμούς, στη διεύθυνση www.dell.com/regulatory_compliance.

ΠΡΟΣΟΧΗ: Για να αποφύγετε το ενδεχόμενο ηλεκτροπληξίας, κοπής λόγω της κίνησης των πτερυγίων του ανεμιστήρα ή άλλες μορφές αναμενόμενων τραυματισμών, αποσυνδέετε πάντοτε τον υπολογιστή σας από την ηλεκτρική πρίζα προτού αφαιρέσετε το κάλυμμα.

ΕΙΔΟΠΟΙΗΣΗ: Βεβαιωθείτε ότι υπάρχει αρκετός χώρος για τη στήριξη του συστήματος έχοντας αφαιρέσει το κάλυμμα-τουλάχιστον 30 cm.

1. Ακολουθήστε τις διαδικασίες που αναφέρονται στην ενότητα [Πριν ξεκινήσετε](#).
2. Τοποθετήστε τον υπολογιστή σας στο πλάι, με το κάλυμμα του υπολογιστή να κοιτάει προς τα πάνω.
3. Ανοίξτε το λουκέτο, αν υπάρχει.
4. Ξεβιδώστε τις δυο βίδες.



1	κάλυμμα του υπολογιστή	2	μπροστινή πλευρά υπολογιστή
3	βίδα (2)	4	λαβή καλύμματος

5. Τραβήξτε τη λαβή του καλύμματος προς την πίσω πλευρά του υπολογιστή για να απελευθερωθεί το κάλυμμα.
6. Βάλτε το κάλυμμα στην άκρη, σε ασφαλές μέρος.

Για να επανατοποθετήσετε το κάλυμμα, ανατρέξτε στην ενότητα [Αντικατάσταση του καλύμματος του υπολογιστή](#).

[Επιστροφή στη σελίδα περιεχομένων](#)

[Επιστροφή στη σελίδα περιεχομένων](#)

Αντικατάσταση του επεξεργαστή

Dell™ Inspiron™ 518/519 - Εγχειρίδιο σέρβις

- [Αφαίρεση του επεξεργαστή](#)
- [Εγκατάσταση του επεξεργαστή](#)

ΠΡΟΣΟΧΗ: Πριν από κάθε εργασία στο εσωτερικό του υπολογιστή σας, διαβάζετε τις οδηγίες για την ασφάλεια που αποστέλλονται μαζί με τον υπολογιστή σας. Αν χρειάζεστε πρόσθετες πληροφορίες για τις καλύτερες πρακτικές ασφαλείας, ανατρέξτε στη σελίδα σχετικά με τη συμμόρφωση με τους κανονισμούς, στη διεύθυνση www.dell.com/regulatory_compliance.

ΕΙΔΟΠΟΙΗΣΗ: Μην εκτελέσετε τα παρακάτω βήματα αν δεν είστε εξοικειωμένοι με την αφαίρεση και αντικατάσταση υλικού. Αν τα βήματα αυτά δεν εκτελεστούν σωστά, μπορεί να υποστεί βλάβη ή κάρτα συστήματός σας. Για τεχνική εξυπηρέτηση, ανατρέξτε στον *Συνοπτικό οδηγό*.

Αφαίρεση του επεξεργαστή

1. Ακολουθήστε τις διαδικασίες που αναφέρονται στην ενότητα [Πριν ξεκινήσετε](#).
2. Αφαιρέστε το κάλυμμα του υπολογιστή (ανατρέξτε στην ενότητα [Αφαίρεση του καλύμματος του υπολογιστή](#)).

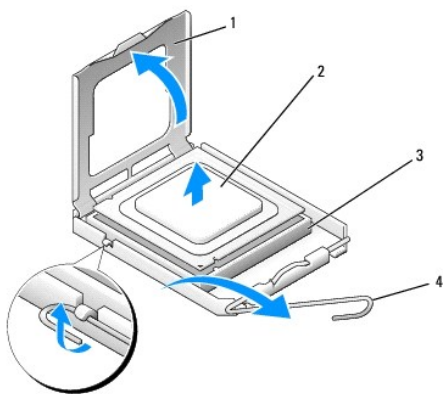
ΠΡΟΣΟΧΗ: Παρότι το κάλυμά της είναι πλαστικό, η ψύκτρα είναι πιθανό να είναι ιδιαίτερα θερμή στη διάρκεια της κανονικής λειτουργίας. Φροντίστε να αφήσετε να περάσει αρκετός χρόνος ώστε να κρυώσει προτού την ακουμπήσετε.

3. Αποσυνδέστε τα καλώδια τροφοδοσίας από τις θύρες ATX_POWER και ATX_CPU (ανατρέξτε στην ενότητα [Στοιχεία της κάρτας συστήματος](#)) στην κάρτα συστήματος.
4. Αφαιρέστε τον ανεμιστήρα του επεξεργαστή και την ψύκτρα από τον υπολογιστή (ανατρέξτε στην ενότητα [Αντικατάσταση του ανεμιστήρα επεξεργαστή και της ψύκτρας](#)).

ΣΗΜΕΙΩΣΗ: Εκτός κι αν απαιτείται νέα ψύκτρα για τον νέο επεξεργαστή, τοποθετήστε ξανά την αρχική ψύκτρα αφού εγκαταστήσετε τον επεξεργαστή.

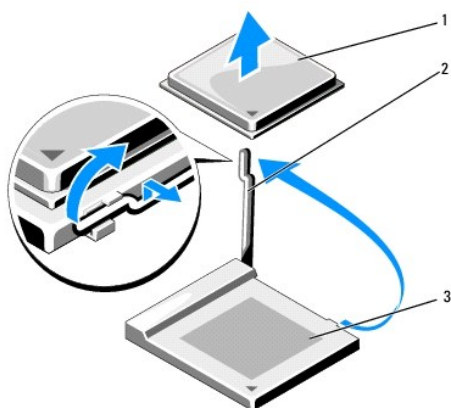
5. Πιέστε το μοχλό απελευθέρωσης προς τα κάτω και σπρώξτε τον προς τα έξω για να τον απελευθερώσετε από τη γλωττίδα που τον συγκρατεί.
6. Ανοίξτε το κάλυμμα του επεξεργαστή, αν υπάρχει.

Dell™ Inspiron™ 518



1	κάλυμμα επεξεργαστή	2	επεξεργαστής
3	υποδοχή	4	μοχλός απελευθέρωσης

Dell Inspiron 519



1	επεξεργαστής	2	μοχλός απελευθέρωσης
3	υποδοχή		

➔ **ΕΙΔΟΠΟΙΗΣΗ:** Κατά την αντικατάσταση του επεξεργαστή, μην ακουμπάτε τις ακίδες στο εσωτερικό της υποδοχής και προσέξτε να μην πέσουν άλλα αντικείμενα πάνω στις ακίδες της υποδοχής.

7. Σηκώστε τον επεξεργαστή για να τον αφαιρέσετε από την υποδοχή, τοποθετήστε τον στην άκρη σε ένα ασφαλές και προστατευμένο μέρος.

Αφήστε το μοχλό απελευθέρωσης εκτεταμένο στη θέση απελευθέρωσης για να είναι έτοιμος για την τοποθέτηση του νέου επεξεργαστή.

Εγκατάσταση του επεξεργαστή

➔ **ΕΙΔΟΠΟΙΗΣΗ:** Γειωθείτε αγγίζοντας μια άβαφη μεταλλική επιφάνεια στην πίσω πλευρά του υπολογιστή.

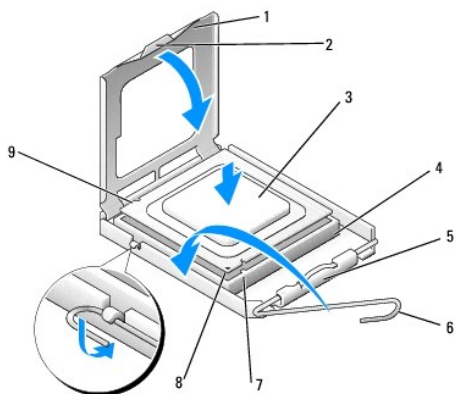
➔ **ΕΙΔΟΠΟΙΗΣΗ:** Πρέπει να τοποθετήσετε σωστά τον επεξεργαστή στην υποδοχή για να αποφύγετε το ενδεχόμενο πρόκλησης μόνιμης ζημιάς στον επεξεργαστή και στον υπολογιστή όταν τον θέσετε σε λειτουργία.

1. Ακολουθήστε τις διαδικασίες που αναφέρονται στην ενότητα [Πριν Ξεκινήσετε](#).

2. Ανοίξτε τη συσκευασία του καινούργιου επεξεργαστή, προσέχοντας να μην ακουμπήσετε το εσωτερικό του.

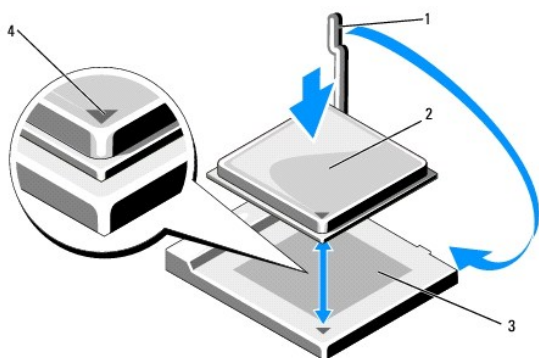
➔ **ΕΙΔΟΠΟΙΗΣΗ:** Η ακίδες της υποδοχής είναι ευαίσθητες. Για να αποφύγετε το ενδεχόμενο ζημιάς, βεβαιωθείτε ότι ο επεξεργαστής είναι σωστά ευθυγραμμισμένος με την υποδοχή και μην ασκείτε υπερβολική δύναμη κατά την εγκατάσταση του επεξεργαστή. Μην αγγίζετε ή λυγίζετε τις ακίδες στην κάρτα συστήματος.

Dell Inspiron 518



1	κάλυμμα επεξεργαστή	2	γλωττίδα
3	επεξεργαστής	4	υποδοχή επεξεργαστή
5	κεντρικό κλείστρο καλύμματος	6	μοχλός απελευθέρωσης
7	εμπρός εγκοπή ευθυγράμμισης	8	δείκτης ακίδας-1 επεξεργαστή
9	πίσω εγκοπή ευθυγράμμισης		

Dell Inspiron 519



1	μοχλός απελευθέρωσης	2	επεξεργαστής
3	υποδοχή	4	δείκτης ακίδας-1 επεξεργαστή

3. Αν ο μοχλός απελευθέρωσης στην υποδοχή δεν βρίσκεται σε πλήρη έκταση, φέρτε τον σε αυτή τη θέση.

4. Για τον Inspiron 518, προσανατολίστε τις εμπρός και πίσω εγκοπές ευθυγράμμισης στον επεξεργαστή με τις εμπρός και πίσω εγκοπές ευθυγράμμισης στην υποδοχή.

5. Ευθυγραμμίστε τις γωνίες της ακίδας-1 του επεξεργαστή και της υποδοχής.

➔ **ΕΙΔΟΠΟΙΗΣΗ:** Για να αποφύγετε το ενδεχόμενο ζημιάς, βεβαιωθείτε ότι ο επεξεργαστής είναι σωστά ευθυγραμμισμένος με την υποδοχή και μην ασκείτε υπερβολική δύναμη κατά την εγκατάσταση του επεξεργαστή.

6. Τοποθετήστε τον επεξεργαστή απαλά στην υποδοχή και βεβαιωθείτε ότι βρίσκεται στη σωστή θέση.

7. Αφού ο επεξεργαστής εφαρμόσει καλά στην υποδοχή, κλείστε το κάλυμμα του επεξεργαστή, αν υπάρχει.

Βεβαιωθείτε ότι η γλωττίδα στο κάλυμμα του επεξεργαστή βρίσκεται κάτω από το κεντρικό κλείστρο του καλύμματος στην υποδοχή.

8. Γυρίστε την υποδοχή του μοχλού απελευθέρωσης προς την υποδοχή και ασφαλίστε την στη θέση της για να στερεώσετε τον επεξεργαστή.

9. Καθαρίστε τη θερμοαγώγιμη πάστα από την ψύκτρα.

➔ **ΕΙΔΟΠΟΙΗΣΗ:** Φροντίστε να τοποθετήσετε καινούρια θερμοαγώγιμη πάστα. Αυτό είναι ζωτικής σημασίας για τη διασφάλιση επαρκούς θερμικής μόνωσης, η οποία αποτελεί προϋπόθεση για τη βέλτιστη λειτουργία του επεξεργαστή.

10. Απλώστε την καινούρια θερμοαγώγιμη πάστα στο πάνω μέρος του υπολογιστή.

11. Τοποθετήστε τον ανεμιστήρα επεξεργαστή και την ψύκτρα (ανατρέξτε στην ενότητα [Αντικατάσταση του ανεμιστήρα επεξεργαστή και της ψύκτρας](#)).

➔ **ΕΙΔΟΠΟΙΗΣΗ:** Φροντίστε ώστε ο ανεμιστήρας επεξεργαστή και η ψύκτρα να εφαρμόζουν σωστά και είναι καλά στερεωμένα.

12. Επανατοποθετήστε το κάλυμμα του υπολογιστή (ανατρέξτε στην ενότητα [Αντικατάσταση του καλύμματος του υπολογιστή](#)).

13. Συνδέστε τον υπολογιστή και τις συσκευές σας στην πρίζα και ενεργοποιήστε τα.

[Επιστροφή στη σελίδα περιεχομένων](#)

[Επιστροφή στη σελίδα περιεχομένων](#)

Αντικατάσταση μονάδων δίσκων

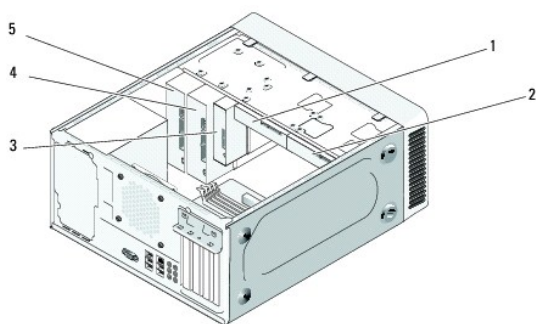
Dell™ Inspiron™ 518/519 - Εγχειρίδιο σέρβις

- [Αντικατάσταση μονάδας σκληρού δίσκου](#)
- [Αντικατάσταση μονάδας CD/DVD](#)
- [Αντικατάσταση συσκευής ανάγνωσης κάρτας μέσων](#)
- [Αφαίρεση της αποσπώμενης μεταλλικής πλακέτας του FlexBay](#)
- [Επανατοποθέτηση του ένθετου πλαισίου μονάδας δίσκου](#)

ΠΡΟΣΟΧΗ: Πριν από κάθε εργασία στο εσωτερικό του υπολογιστή σας, διαβάστε τις οδηγίες για την ασφάλεια που αποστέλλονται μαζί με τον υπολογιστή σας. Αν χρειάζεστε πρόσθετες πληροφορίες για τις καλύτερες πρακτικές ασφαλείας, ανατρέξτε στη σελίδα σχετικά με τη συμμόρφωση με τους κανονισμούς, στη διεύθυνση www.dell.com/regulatory_compliance.

ΣΗΜΕΙΩΣΗ: Το σύστημα δεν υποστηρίζει συσκευές IDE.

ΣΗΜΕΙΩΣΗ: Η συσκευή ανάγνωσης καρτών μέσων 3,5 ιντσών δεν είναι εναλλάξιμη με τη θήκη σκληρού δίσκου.



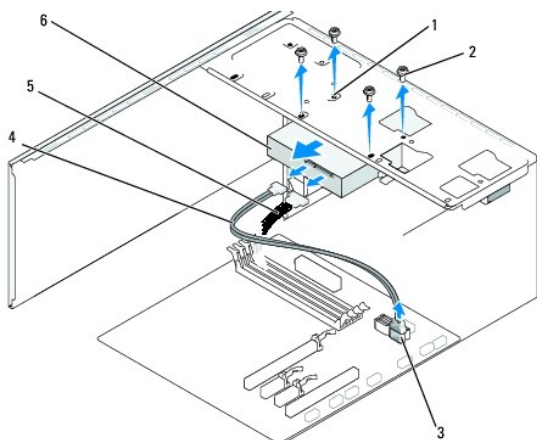
1	μονάδα σκληρού δίσκου	2	προαιρετική μονάδα σκληρού δίσκου
3	συσκευή ανάγνωσης κάρτας μέσων	4	προαιρετική μονάδα CD ή DVD
5	μονάδα CD ή DVD		

Αντικατάσταση μονάδας σκληρού δίσκου

ΕΙΔΟΠΟΙΗΣΗ: Αν αντικαθιστάτε μια μονάδα σκληρού δίσκου που περιέχει δεδομένα που θέλετε να κρατήσετε, δημιουργήστε αντίγραφα ασφαλείας των δεδομένων σας πριν ξεκινήσετε τη διαδικασία αυτή.

1. Ακολουθήστε τις διαδικασίες που αναφέρονται στην ενότητα [Πριν ξεκινήσετε](#).
2. Αφαιρέστε το κάλυμμα του υπολογιστή (ανατρέξτε στην ενότητα [Αφαίρεση του καλύμματος του υπολογιστή](#)).
3. Αποσυνδέστε τα καλώδια τροφοδοσίας και δεδομένων από τη μονάδα δίσκου.

ΣΗΜΕΙΩΣΗ: Αν δεν επανατοποθετήσετε τη μονάδα σκληρού δίσκου αυτή τη στιγμή, αποσυνδέστε το άλλο άκρο του καλωδίου δεδομένων από την κάρτα συστήματος και βάλτε το στην άκρη. Μπορείτε να χρησιμοποιήσετε το καλώδιο δεδομένων για να εγκαταστήσετε μια μονάδα σκληρού δίσκου αργότερα.



1	οπές βιδών στην υποδοχή μονάδας σκληρού δίσκου (4)	2	βίδες (4)
3	θύρα κάρτας συστήματος (οποιαδήποτε διαθέσιμη θύρα SATA0 - SATA3)	4	καλώδιο δεδομένων σειριακού ATA
5	καλώδιο τροφοδοσίας	6	μονάδα σκληρού δίσκου

4. Αφαιρέστε τις τέσσερις βίδες που συγκρατούν τη μονάδα σκληρού δίσκου στο πλαίσιο.

ΕΙΔΟΠΟΙΗΣΗ: Προσέξτε να μην γρατσουνίσετε την πλακέτα κυκλωμάτων της μονάδας σκληρού δίσκου, ενώ αφαιρείτε ή επανατοποθετείτε τη μονάδα σκληρού δίσκου.

5. Βγάλτε συρτά τη μονάδα δίσκου από την μπροστινή πλευρά του υπολογιστή.

6. Αν αντικαθιστάτε τη μονάδα δίσκου ή τοποθετείτε μια νέα, ελέγξτε την τεκμηρίωσή της ώστε να βεβαιωθείτε ότι η διαμόρφωσή της είναι κατάλληλη για τον υπολογιστή σας.

7. Τοποθετήστε τη μονάδα σκληρού δίσκου στην υποδοχή μονάδας σκληρού δίσκου.

8. Ευθυγραμμίστε τις τέσσερις οπές βιδών στη μονάδα σκληρού δίσκου με τις οπές βιδών στην υποδοχή μονάδας σκληρού δίσκου.

9. Τοποθετήστε και σφίξτε τις τέσσερις βίδες για να ασφαλίστε τη μονάδα σκληρού δίσκου στο πλαίσιο.

10. Συνδέστε τα καλώδια τροφοδοσίας και δεδομένων στη μονάδα δίσκου.

11. Βεβαιωθείτε ότι όλα τα καλώδια είναι συνδεδεμένα σωστά και εφαρμόζουν καλά.

12. Επανατοποθετήστε το κάλυμμα του υπολογιστή (ανατρέξτε στην ενότητα [Αντικατάσταση του καλύμματος του υπολογιστή](#)).

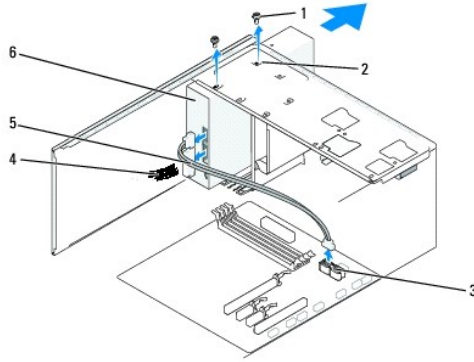
13. Συνδέστε τον υπολογιστή και τις συσκευές σας στην πρίζα και ενεργοποιήστε τα.

Αντικατάσταση μονάδας CD/DVD

1. Ακολουθήστε τις διαδικασίες που αναφέρονται στην ενότητα [Πριν ξεκινήσετε](#).

2. Αφαιρέστε το κάλυμμα του υπολογιστή (ανατρέξτε στην ενότητα [Αφαίρεση του καλύμματος του υπολογιστή](#)).

3. Αφαιρέστε την πρόσοψη (ανατρέξτε στην ενότητα [Αντικατάσταση της πρόσοψης](#)).



1	ειδικές βίδες (2)	2	οπές βιδών στην υποδοχή μονάδας CD/DVD	3	θύρα κάρτας συστήματος (οποιαδήποτε διαθέσιμη θύρα SATA0 - SATA3)
4	καλώδιο τροφοδοσίας	5	καλώδιο δεδομένων	6	Μονάδα CD/DVD

4. Αποσυνδέστε το καλώδιο τροφοδοσίας και το καλώδιο δεδομένων της μονάδας CD/DVD από το πίσω μέρος της μονάδας δίσκου.

ΣΗΜΕΙΩΣΗ: Αν αφαιρέτε μόνο τη μονάδα CD/DVD του υπολογιστή σας και δεν θα την επανατοποθετήσετε αυτή τη στιγμή, αποσυνδέστε το καλώδιο δεδομένων από την κάρτα συστήματος και αφήστε το στην άκρη.

5. Αφαιρέστε τις δύο βίδες που συγκρατούν τη μονάδα CD/DVD στο πλαίσιο.

6. Βγάλτε σурτά τη μονάδα CD/DVD από την μπροστινή πλευρά του υπολογιστή.

7. Αν δεν επανατοποθετήσετε τη μονάδα δίσκου:

- a. Τοποθετήστε ξανά το ένθετο πλαίσιο μονάδας δίσκου (ανατρέξτε στην ενότητα [Επανατοποθέτηση του ένθετου πλαισίου μονάδας δίσκου](#)).
- b. Προχωρήστε στο [βήμα 12](#).

8. Σπρώξτε απαλά τη μονάδα δίσκου στη θέση της.

9. Ευθυγραμμίστε τις οπές βιδών στη μονάδα CD/DVD με τις οπές βιδών στην υποδοχή μονάδας CD/DVD.

10. Τοποθετήστε και σφίξτε τις δύο βίδες που συγκρατούν τη μονάδα CD/DVD στο πλαίσιο.

11. Συνδέστε τα καλώδια τροφοδοσίας και δεδομένων στη μονάδα δίσκου.

12. Επανατοποθετήστε την πρόσοψη (ανατρέξτε στην ενότητα [Αντικατάσταση της πρόσοψης](#)).

13. Επανατοποθετήστε το κάλυμμα του υπολογιστή (ανατρέξτε στην ενότητα [Αντικατάσταση του καλύμματος του υπολογιστή](#)).

14. Συνδέστε τον υπολογιστή και τις συσκευές σας στην πρίζα και ενεργοποιήστε τα.

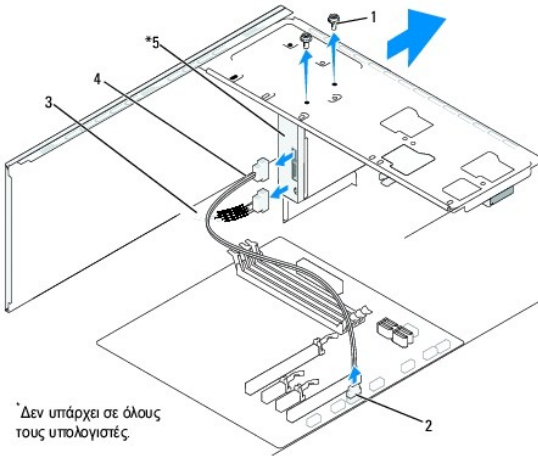
ΣΗΜΕΙΩΣΗ: Αν εγκαταστήσετε μια νέα μονάδα δίσκου, ανατρέξτε στη συνοδευτική τεκμηρίωση της μονάδας δίσκου σχετικά με οδηγίες για την εγκατάσταση λογισμικού που απαιτείται για τη λειτουργία της.

Αντικατάσταση συσκευής ανάγνωσης κάρτας μέσων

1. Ακολουθήστε τις διαδικασίες που αναφέρονται στην ενότητα [Πριν ξεκινήσετε](#).

2. Αφαιρέστε το κάλυμμα του υπολογιστή (ανατρέξτε στην ενότητα [Αφαίρεση του καλύμματος του υπολογιστή](#)).

3. Αφαιρέστε την πρόσοψη (ανατρέξτε στην ενότητα [Αντικατάσταση της πρόσοψης](#)).

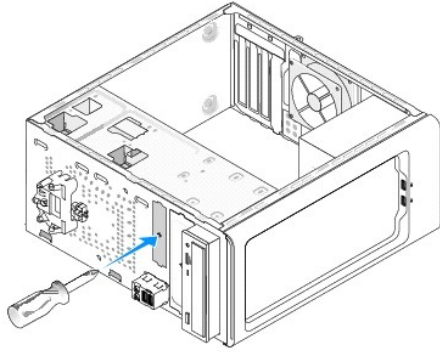


1	ειδικές βίδες (2)	2	θύρα F_USB4	3	καλώδιο τροφοδοσίας
4	καλώδιο USB flexbay	5	συσκευή ανάγνωσης κάρτας μέσων		

4. Αποσυνδέστε το καλώδιο USB του FlexBay και το καλώδιο τροφοδοσίας από το πίσω μέρος της συσκευής ανάγνωσης κάρτας μέσων και από την εσωτερική θύρα USB (F_USB4) στην κάρτα συστήματος (ανατρέξτε στην ενότητα [Στοιχεία της κάρτας συστήματος](#)).
5. Αφαιρέστε τις δύο βίδες που συγκρατούν τη συσκευή ανάγνωσης κάρτας μέσων.
6. Βγάλτε οριζόντια τη συσκευή ανάγνωσης κάρτας μέσων από την μπροστινή πλευρά του υπολογιστή.
7. Αν δεν επανεγκαταστήσετε τη συσκευή ανάγνωσης κάρτας μέσων, τοποθετήστε ξανά το ένθετο πλαισίου μονάδας δίσκου. Ανατρέξτε στην ενότητα [Επανατοποθέτηση του ένθετου πλαισίου μονάδας δίσκου](#).
8. Αν εγκαταστήσετε μια νέα συσκευή ανάγνωσης κάρτας μέσων:
 - a. Αφαιρέστε το ένθετο πλαισίου μονάδας δίσκου (ανατρέξτε στην ενότητα [Επανατοποθέτηση του ένθετου πλαισίου μονάδας δίσκου](#)).
 - b. Αφαιρέστε τη συσκευή ανάγνωσης κάρτας μέσων από τη συσκευασία της.
9. Σπρώξτε απαλά τη συσκευή ανάγνωσης κάρτας μέσων στη θέση της στην υποδοχή FlexBay.
10. Ευθυγραμμίστε τις οπές βιδών στη συσκευή ανάγνωσης κάρτας μέσων με τις οπές βιδών στο FlexBay.
11. Σφίξτε τις δύο βίδες για να στερεώσετε τη συσκευή ανάγνωσης κάρτας μέσων.

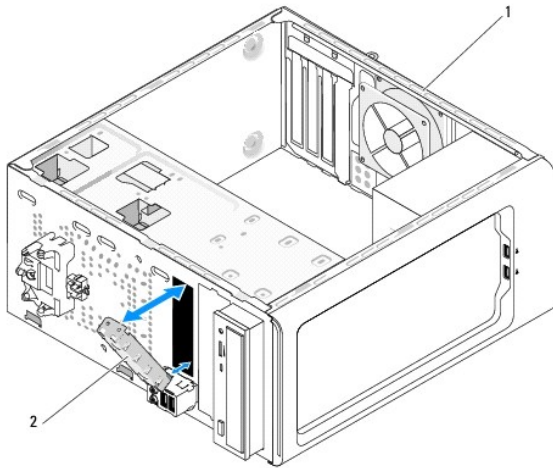
ΣΗΜΕΙΩΣΗ: Φροντίστε ώστε η συσκευή ανάγνωσης κάρτας μέσων να τοποθετηθεί πριν συνδεθεί το καλώδιο του FlexBay.
12. Συνδέστε το καλώδιο USB του FlexBay στο πίσω μέρος της συσκευής ανάγνωσης κάρτας μέσων και στην εσωτερική θύρα USB (F_USB4) στην κάρτα συστήματος (ανατρέξτε στην ενότητα [Στοιχεία της κάρτας συστήματος](#)).
13. Επανατοποθετήστε την πρόσοψη (ανατρέξτε στην ενότητα [Αντικατάσταση της πρόσοψης](#)).
14. Επανατοποθετήστε το κάλυμμα του υπολογιστή (ανατρέξτε στην ενότητα [Αντικατάσταση του καλύμματος του υπολογιστή](#)).
15. Συνδέστε τον υπολογιστή και τις συσκευές σας στην πρίζα και ενεργοποιήστε τα.

Αφαίρεση της αποσπώμενης μεταλλικής πλακέτας του FlexBay



Ευθυγραμμίστε τη μύτη ενός κατασβιδιού Phillips στη σχισμή της αποσπώμενης μεταλλικής πλακέτας και περιστρέψτε το κατασβίδι προς τα έξω για να σπάσετε και να αφαιρέσετε τη μεταλλική πλακέτα.

Επανατοποθέτηση του ένθετου πλαισίου μονάδας δίσκου



1	πίσω μέρος του υπολογιστή	2	ένθετο πλαίσιο μονάδας δίσκου (προαιρετικό)
---	---------------------------	---	---

Ευθυγραμμίστε το ένθετο πλαίσιο μονάδας δίσκου στις γωνίες τις άδειας υποδοχής της συσκευής ανάγνωσης κάρτας μέσων και σπρώξτε το ένθετο του πλαισίου. Το ένθετο πλαίσιο μονάδας δίσκου ασφαλίζει στη θέση του.

➡ **ΕΙΔΟΠΟΙΗΣΗ:** Για συμμόρφωση με τους κανονισμούς FCC, συνιστάται να τοποθετείτε το ένθετο πλαίσιο μονάδας δίσκου όποτε αφαιρείτε η συσκευή ανάγνωσης κάρτας μέσων από τον υπολογιστή.

[Επιστροφή στη σελίδα περιεχομένων](#)

[Επιστροφή στη σελίδα περιεχομένων](#)

Αντικατάσταση ανεμιστήρων

Dell™ Inspiron™ 518/519 - Εγχειρίδιο σέρβις

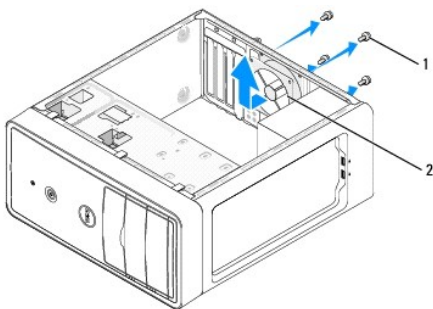
- [Αντικατάσταση ανεμιστήρα πλαισίου](#)
- [Αντικατάσταση του ανεμιστήρα επεξεργαστή και της ψύκτρας](#)

ΠΡΟΣΟΧΗ: Πριν από κάθε εργασία στο εσωτερικό του υπολογιστή σας, διαβάζετε τις οδηγίες για την ασφάλεια που αποστέλλονται μαζί με τον υπολογιστή σας. Αν χρειάζεστε πρόσθετες πληροφορίες για τις καλύτερες πρακτικές ασφαλείας, ανατρέξτε στη σελίδα σχετικά με τη συμμόρφωση με τους κανονισμούς, στη διεύθυνση www.dell.com/regulatory_compliance.

ΠΡΟΣΟΧΗ: Για να αποφύγετε το ενδεχόμενο ηλεκτροπληξίας, κοπής λόγω της κίνησης των πτερυγίων του ανεμιστήρα ή άλλες μορφές αναμενόμενων τραυματισμών, αποσυνδέετε πάντοτε τον υπολογιστή σας από την ηλεκτρική πρίζα προτού αφαιρέσετε το κάλυμμα.

Αντικατάσταση ανεμιστήρα πλαισίου

ΕΙΔΟΠΟΙΗΣΗ: Μην αγγίζετε τα πτερύγια του ανεμιστήρα ενώ αφαιρείτε τον ανεμιστήρα πλαισίου. Κάτι τέτοιο θα μπορούσε να προκαλέσει ζημιά στον ανεμιστήρα.



1	βίδες (4)	2	ανεμιστήρας πλαισίου
---	-----------	---	----------------------

1. Ακολουθήστε τις διαδικασίες που αναφέρονται στην ενότητα [Πριν ξεκινήσετε](#).
2. Αφαιρέστε το κάλυμμα του υπολογιστή (ανατρέξτε στην ενότητα [Αφαίρεση του καλύμματος του υπολογιστή](#)).
3. Αποσυνδέστε το καλώδιο του ανεμιστήρα πλαισίου από τη θύρα της κάρτας συστήματος (CHASSIS_FAN).
4. Αφαιρέστε τις τέσσερις βίδες που συγκρατούν τον ανεμιστήρα πλαισίου.
5. Τραβήξτε τον ανεμιστήρα πλαισίου προς την μπροστινή πλευρά του υπολογιστή και ανασκώστε τον.
6. Για να εγκαταστήσετε τον ανεμιστήρα πλαισίου, σπρώξτε τον προς την πίσω πλευρά του υπολογιστή.
7. Σφίξτε τις τέσσερις βίδες για να στερεώσετε τον ανεμιστήρα πλαισίου.
8. Συνδέστε το καλώδιο του ανεμιστήρα πλαισίου στη θύρα της κάρτας συστήματος (CHASSIS_FAN).
9. Επανατοποθετήστε το κάλυμμα του υπολογιστή (ανατρέξτε στην ενότητα [Αντικατάσταση του καλύμματος του υπολογιστή](#)).

Αντικατάσταση του ανεμιστήρα επεξεργαστή και της ψύκτρας

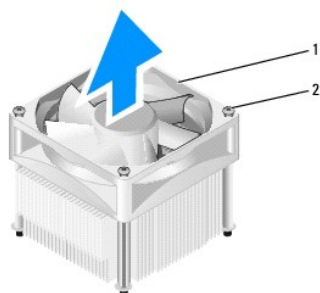
ΠΡΟΣΟΧΗ: Παρότι το κάλυμμά της είναι πλαστικό, η ψύκτρα είναι πιθανό να είναι ιδιαίτερα θερμή στη διάρκεια της κανονικής λειτουργίας. Φροντίστε να αφήσετε να περάσει αρκετός χρόνος ώστε να κρυώσει προτού την ακουμπήσετε.

- **ΕΙΔΟΠΟΙΗΣΗ:** Μην ακουμπήσετε τα πτερύγια του ανεμιστήρα κατά την αφαίρεση του ανεμιστήρα επεξεργαστή και της ψύκτρας. Κάτι τέτοιο θα μπορούσε να προκαλέσει ζημιά στον ανεμιστήρα.
- **ΕΙΔΟΠΟΙΗΣΗ:** Ο ανεμιστήρας επεξεργαστή και ψύκτρα είναι μία ενιαία μονάδα. Μην προσπαθήσετε να αφαιρέσετε τον ανεμιστήρα χωριστά.


1. Ακολουθήστε τις διαδικασίες που αναφέρονται στην ενότητα [Πριν Ξεκινήσετε](#).
2. Αφαιρέστε το κάλυμμα του υπολογιστή (ανατρέξτε στην ενότητα [Αφαίρεση του καλύμματος του υπολογιστή](#)).
3. Αποσυνδέστε το καλώδιο του ανεμιστήρα επεξεργαστή από η θύρα CPU_FAN στην κάρτα συστήματος (ανατρέξτε στην ενότητα [Στοιχεία της κάρτας συστήματος](#)).
4. Απομακρύνετε προσεκτικά όλα τα καλώδια που περνούν πάνω από τον ανεμιστήρα επεξεργαστή και την ψύκτρα.
5. Ακολουθήστε τις παρακάτω οδηγίες για να αντικαταστήσετε τον ανεμιστήρα επεξεργαστή, ανάλογα με το μοντέλο του υπολογιστή σας:

Inspiron 518

- a. Ξεσφίξτε τις τέσσερις βίδες στερέωσης που συγκρατούν τον ανεμιστήρα επεξεργαστή και την ψύκτρα και ανασηκώστε κάθετα προς τα επάνω.



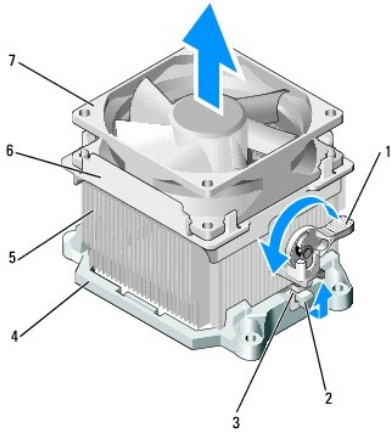
1	ανεμιστήρας επεξεργαστή και ψύκτρα	2	βίδες στερέωσης (4)
---	------------------------------------	---	---------------------

 **ΣΗΜΕΙΩΣΗ:** Ο ανεμιστήρας επεξεργαστή και η ψύκτρα του υπολογιστή σας μπορεί να μην μοιάζουν ακριβώς με αυτά που εμφανίζονται στην παραπάνω εικόνα.

- b. Για να επανατοποθετήσετε τον ανεμιστήρα επεξεργαστή και την ψύκτρα, ευθυγραμμίστε τις βίδες στερέωσης στον ανεμιστήρα επεξεργαστή και την ψύκτρα στις τέσσερις οπές βιδών στις μεταλλικές υποδοχές στην κάρτα συστήματος.
- c. Σφίξτε τις τέσσερις βίδες στερέωσης.

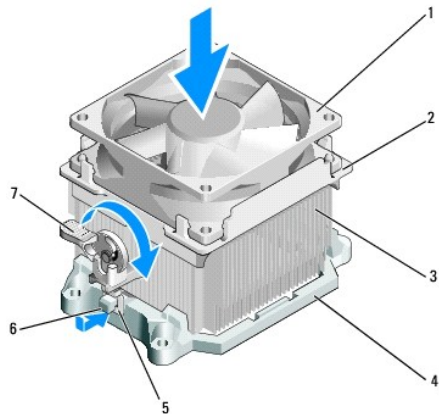
Inspiron 519

- a. Περιστρέψτε το μοχλό σύσφιξης 180 μοίρες αριστερόστροφα για να απελευθερώσετε τη λαβή σύσφιξης από την προεξοχή του στηρίγματος.
- b. Απελευθερώστε τη λαβή σύσφιξης από την προεξοχή του στηρίγματος στην αντίθετη πλευρά.
- c. Περιστρέψτε την ψύκτρα απαλά προς τα επάνω και αφαιρέστε την από τον υπολογιστή. Αφήστε κάτω την ψύκτρα στηρίζοντάς της στην πάνω πλευρά της, με τη θερμοαγώγιμη πάστα να κοιτάει προς τα επάνω.



1	μοχλός σύσφιξης	2	προεξοχή βραχίονα	3	λαβή σύσφιξης
4	βραχίονας	5	ψύκτρα	6	κάλυμμα ανεμιστήρα
7	ανεμιστήρας				

- d. Τοποθετήστε την ψύκτρα και τον ανεμιστήρα πίσω στο στήριγμα.
- e. Βεβαιωθείτε ότι οι δύο λαβές σύσφιξης είναι ευθυγραμμισμένες με τις δύο προεξοχές του στηρίγματος.
- f. Κρατήστε την ψύκτρα και τον ανεμιστήρα στη θέση τους και περιστρέψτε το μοχλό σύσφιξης 180 μοίρες δεξιόστροφα για να ασφαλίσετε την ψύκτρα και τον ανεμιστήρα.



1	ανεμιστήρας	2	κάλυμμα ανεμιστήρα	3	ψύκτρα
4	βραχίονας	5	λαβή σύσφιξης	6	προεξοχή βραχίονα
7	μοχλός σύσφιξης				

ΣΗΜΕΙΩΣΗ: Φροντίστε ώστε ο ανεμιστήρας επεξεργαστή και η ψύκτρα εφαρμόζουν σωστά και είναι καλά στερεωμένα.

6. Συνδέστε τον ανεμιστήρα επεξεργαστή και την ψύκτρα στη θύρα της κάρτας συστήματος CPU_FAN (ανατρέξτε στην ενότητα [Στοιχεία της κάρτας συστήματος](#)).
7. Επανατοποθετήστε το κάλυμμα του υπολογιστή (ανατρέξτε στην ενότητα [Αντικατάσταση του καλύμματος του υπολογιστή](#)).
8. Συνδέστε τον υπολογιστή και τις συσκευές σας σε μια ηλεκτρική πρίζα και ενεργοποιήστε τα.

[Επιστροφή στη σελίδα περιεχομένων](#)

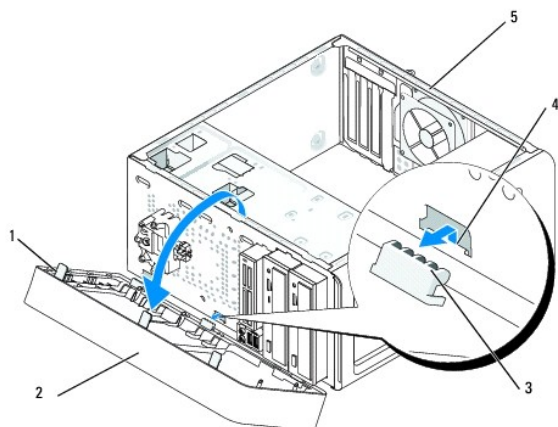
[Επιστροφή στη σελίδα περιεχομένων](#)

Αντικατάσταση της πρόσοψης

Dell™ Inspiron™ 518/519 - Εγχειρίδιο σέρβις

⚠ ΠΡΟΣΟΧΗ: Πριν από κάθε εργασία στο εσωτερικό του υπολογιστή σας, διαβάσετε τις οδηγίες για την ασφάλεια που αποστέλλονται μαζί με τον υπολογιστή σας. Αν χρειάζεστε πρόσθετες πληροφορίες για τις καλύτερες πρακτικές ασφαλείας, ανατρέξτε στη σελίδα σχετικά με τη συμμόρφωση με τους κανονισμούς, στη διεύθυνση www.dell.com/regulatory_compliance.

1. Ακολουθήστε τις διαδικασίες που αναφέρονται στην ενότητα [Πριν Ξεκινήσετε](#).
2. Αφαιρέστε το κάλυμμα του υπολογιστή (ανατρέξτε στην ενότητα [Αφαίρεση του καλύμματος του υπολογιστή](#)).



1	λαβή πρόσοψης (3)	2	πρόσοψη
3	σφιγκτήρας πρόσοψης (3)	4	πλακίδιο σφιγκτήρα
5	πίσω μέρος του υπολογιστή		

3. Πιάστε ταυτόχρονα από τις λαβές και σηκώστε την πρόσοψη για την απελευθερώσετε από το μπροστινό τμήμα του υπολογιστή.
4. Περιστρέψτε και τραβήξτε την πρόσοψη από το μπροστινό μέρος του υπολογιστή για να απελευθερώσετε τους σφιγκτήρες της πρόσοψης από το πλακίδιο σφιγκτήρα.
5. Για να τοποθετήσετε ξανά την πρόσοψη, ευθυγραμμίστε και εισαγάγετε τους σφιγκτήρες της πρόσοψης στο πλακίδιο.
6. Περιστρέψτε την πρόσοψη προς τον υπολογιστή έως ότου ασφαλίσει στη θέση της στο μπροστινό τμήμα του υπολογιστή.
7. Επανατοποθετήστε το κάλυμμα του υπολογιστή (ανατρέξτε στην ενότητα [Αντικατάσταση του καλύμματος του υπολογιστή](#)).

[Επιστροφή στη σελίδα περιεχομένων](#)

Αντικατάσταση του μπροστινού πίνακα I/O

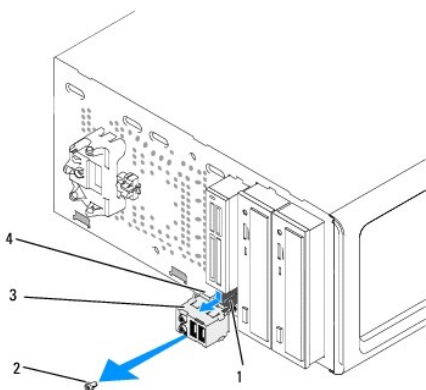
Dell™ Inspiron™ 518/519 - Εγχειρίδιο σέρβις

ΠΡΟΣΟΧΗ: Πριν από κάθε εργασία στο εσωτερικό του υπολογιστή σας, διαβάστε τις οδηγίες για την ασφάλεια που αποστέλλονται μαζί με τον υπολογιστή σας. Αν χρειάζεστε πρόσθετες πληροφορίες για τις καλύτερες πρακτικές ασφαλείας, ανατρέξτε στη σελίδα σχετικά με τη συμμόρφωση με τους κανονισμούς, στη διεύθυνση www.dell.com/regulatory_compliance.

1. Ακολουθήστε τις διαδικασίες που αναφέρονται στην ενότητα [Πριν Ξεκινήσετε](#).
2. Αφαιρέστε το κάλυμμα του υπολογιστή (ανατρέξτε στην ενότητα [Αφαίρεση του καλύμματος του υπολογιστή](#)).
3. Αφαιρέστε την πρόσοψη (ανατρέξτε στην ενότητα [Αντικατάσταση της πρόσοψης](#)).
4. Αφαιρέστε τυχόν κάρτες επέκτασης (ανατρέξτε στην ενότητα [Αντικατάσταση μιας κάρτας PCI/PCI Express Card](#)).

ΕΙΔΟΠΟΙΗΣΗ: Σημειώστε προσεκτικά τη διαδρομή κάθε καλωδίου πριν το αποσυνδέσετε, ώστε να είστε βέβαιοι ότι θα επανατοποθετήσετε τα καλώδια σωστά. Ένα λάθος τοποθετημένο ή αποσυνδεδεμένο καλώδιο θα μπορούσε να οδηγήσει σε προβλήματα υπολογιστή.

5. Αποσυνδέστε όλα τα καλώδια που είναι συνδεδεμένα στον πίνακα I/O από την κάρτα συστήματος.
6. Αφαιρέστε τη βίδα που συγκρατεί τον πίνακα I/O στο πλαίσιο.
7. Αφαιρέστε προσεκτικά τον υπάρχοντα πίνακα I/O από τον υπολογιστή.



1	καλώδια	2	βίδα
3	πίνακας I/O	4	σφιγκτήρας πίνακα I/O

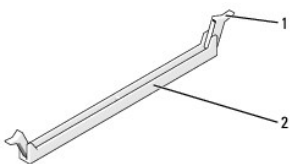
8. Για να τοποθετήσετε έναν νέο πίνακα I/O, ευθυγραμμίστε και γλιστρήστε το σφιγκτήρα του πίνακα I/O στην υποδοχή του σφιγκτήρα.
9. Επανατοποθετήστε και σφίξτε τη βίδα που συγκρατεί τον πίνακα I/O στο πλαίσιο.
10. Συνδέστε ξανά τα καλώδια στην κάρτα συστήματος.
11. Επανατοποθετήστε την πρόσοψη (ανατρέξτε στην ενότητα [Αντικατάσταση της πρόσοψης](#)).
12. Επανατοποθετήστε το κάλυμμα του υπολογιστή (ανατρέξτε στην ενότητα [Αντικατάσταση του καλύμματος του υπολογιστή](#)).
13. Συνδέστε τον υπολογιστή και τις συσκευές σας στην πρίζα και ενεργοποιήστε τα.

Αντικατάσταση μονάδων μνήμης

Dell™ Inspiron™ 518/519 - Εγχειρίδιο σέρβις

ΠΡΟΣΟΧΗ: Πριν από κάθε εργασία στο εσωτερικό του υπολογιστή σας, διαβάστε τις οδηγίες για την ασφάλεια που αποστέλλονται μαζί με τον υπολογιστή σας. Αν χρειάζεστε πρόσθετες πληροφορίες για τις καλύτερες πρακτικές ασφαλείας, ανατρέξτε στη σελίδα σχετικά με τη συμμόρφωση με τους κανονισμούς, στη διεύθυνση www.dell.com/regulatory_compliance.

1. Ακολουθήστε τις διαδικασίες που αναφέρονται στην ενότητα [Πριν Ξεκινήσετε](#).
2. Αφαιρέστε το κάλυμμα του υπολογιστή (ανατρέξτε στην ενότητα [Αφαίρεση του καλύμματος του υπολογιστή](#)).
3. Εντοπίστε τις μονάδες μνήμης στην κάρτα συστήματός σας (ανατρέξτε στην ενότητα [Στοιχεία της κάρτας συστήματος](#)).
4. Πιέστε το κλιπ συγκράτησης στο κάθε άκρο της θύρας της μονάδας μνήμης.



1	κλιπ συγκράτησης	2	θύρα μονάδας μνήμης
---	------------------	---	---------------------

5. Πιάστε τη μονάδα και τραβήξτε την προς τα επάνω.

Αν η μονάδα δεν βγαίνει εύκολα, μετακινήστε την απαλά μπρος - πίσω για να την αφαιρέσετε από τη θύρα.

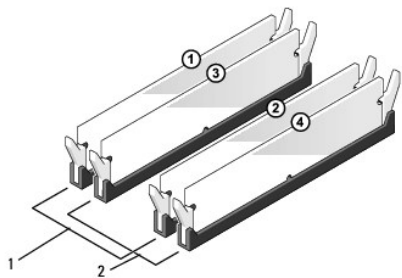
➔ **ΕΙΔΟΠΟΙΗΣΗ:** Μην τοποθετείτε μονάδες μνήμης ECC.

➔ **ΕΙΔΟΠΟΙΗΣΗ:** Αν αφαιρέσετε τις αρχικές μονάδες μνήμης από τον υπολογιστή σε περίπτωση αναβάθμισης μνήμης, φυλάξτε τις ξεχωριστά από τυχόν νέες μονάδες που μπορεί να διαθέτετε, ακόμη κι αν αγοράσατε τις νέες μονάδες από την Dell™. Αν είναι δυνατόν, μην συνδυάζετε μια αρχική μονάδα μνήμης με μια νέα. Διαφορετικά, ο υπολογιστής σας μπορεί να μην ξεκινάει κανονικά. Οι συνιστώμενες διατάξεις μνήμης είναι οι εξής:
Ένα ζεύγος ίδιων μονάδων μνήμης εγκατεστημένο στις θύρες DIMM 1 και 2 ή
Ένα ζεύγος ίδιων μονάδων μνήμης εγκατεστημένο στις θύρες DIMM 1 και 2 και άλλο ένα ζεύγος ίδιων μονάδων μνήμης εγκατεστημένο στις θύρες DIMM 3 και 4.

📌 **ΣΗΜΕΙΩΣΗ:** Αν εγκαταστήσετε διαφορετικές μνήμες PC2-5300 (DDR2 667-MHz) και PC2-6400 (DDR2 800-MHz), οι μονάδες θα λειτουργούν στην ταχύτητα της αργότερης μονάδας.

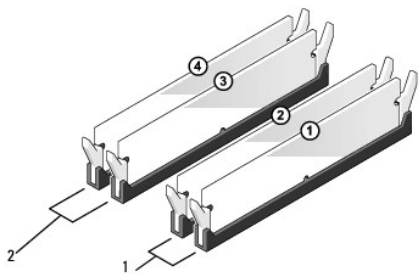
6. Ακολουθήστε τις παρακάτω οδηγίες για να εγκαταστήσετε μονάδες μνήμης, ανάλογα με το μοντέλο του υπολογιστή σας:

Για τον Inspiron™ 518 - Φροντίστε να εγκαταστήσετε μία μονάδα μνήμης στη θύρα DIMM1, τη θύρα που είναι πιο κοντά στον επεξεργαστή, πριν εγκαταστήσετε μονάδες σε άλλες θύρες.



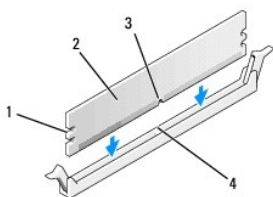
1	Ζεύγος A: δύο ίδιες μονάδες μνήμης στις θύρες DIMM_1 και DIMM_2	2	Ζεύγος B: δύο ίδιες μονάδες μνήμης στις θύρες DIMM_3 και DIMM_4
---	---	---	---

Για τον Inspiron 519 - Φροντίστε να εγκαταστήσετε μία μονάδα μνήμης στη θύρα DIMM1, τη θύρα που είναι πιο μακριά από τον επεξεργαστή, πριν εγκαταστήσετε μονάδες σε άλλες θύρες.



1	Ζεύγος A: δύο ίδιες μονάδες μνήμης στις θύρες DIMM_1 και DIMM_2	2	Ζεύγος B: δύο ίδιες μονάδες μνήμης στις θύρες DIMM_3 και DIMM_4
---	---	---	---

7. Ευθυγραμμίστε την εγκοπή στο κάτω μέρος της μονάδας με το διαχωριστικό στη θύρα.

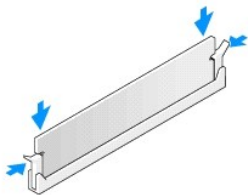


1	εσοχές (2)	2	μονάδα μνήμης
3	εγκοπή	4	διαχωριστικό

ΕΙΔΟΠΟΙΗΣΗ: Για να αποφύγετε ζημιές στη μονάδα μνήμης, πιέστε τη μονάδα κάθετα στη θύρα, ασκώντας ίση δύναμη σε κάθε άκρο της μονάδας.

8. Τοποθετήστε τη μονάδα στη θύρα έως ότου η μονάδα ασφαλίσει στη θέση της.

Αν εισάγετε τη μονάδα σωστά, τα κλιπ συγκράτησης ασφαλίζουν στους εσοχές σε κάθε άκρο της μονάδας.



9. Επανατοποθετήστε το κάλυμμα του υπολογιστή (αντράξετε στην ενότητα [Αντικατάσταση του καλύμματος του υπολογιστή](#)).

10. Συνδέστε τον υπολογιστή και τις συσκευές σας στην πρίζα και ενεργοποιήστε τα.

11. Όταν εμφανιστεί το μήνυμα που δηλώνει ότι το μέγεθος της μνήμης έχει αλλάξει, πιέστε το <F1> για να συνεχίσετε.

12. Συνδεθείτε στον υπολογιστή σας.

13. Κάντε δεξί κλικ στο εικονίδιο **My Computer** (Ο Υπολογιστής μου) στην επιφάνεια των Windows και κάντε κλικ στο **Properties** (Ιδιότητες).

14. Κάντε κλικ στην καρτέλα **General** (Γενικά).

15. Για να βεβαιωθείτε ότι η μνήμη έχει εγκατασταθεί σωστά, ελέγξτε το ποσό μνήμης (RAM) που αναφέρεται.

[Επιστροφή στη σελίδα περιεχομένων](#)

Αντικατάσταση του τροφοδοτικού

Dell™ Inspiron™ 518/519 - Εγχειρίδιο σέρβις

ΠΡΟΣΟΧΗ: Πριν από κάθε εργασία στο εσωτερικό του υπολογιστή σας, διαβάστε τις οδηγίες για την ασφάλεια που αποστέλλονται μαζί με τον υπολογιστή σας. Αν χρειάζεστε πρόσθετες πληροφορίες για τις καλύτερες πρακτικές ασφαλείας, ανατρέξτε στη σελίδα σχετικά με τη συμμόρφωση με τους κανονισμούς, στη διεύθυνση www.dell.com/regulatory_compliance.

ΠΡΟΣΟΧΗ: Για να αποφύγετε το ενδεχόμενο ηλεκτροπληξίας, κοπής λόγω της κίνησης των πτερυγίων του ανεμιστήρα ή άλλες μορφές αναμενόμενων τραυματισμών, αποσυνδέετε πάντοτε τον υπολογιστή σας από την ηλεκτρική πρίζα προτού αφαιρέσετε το κάλυμμα.

1. Ακολουθήστε τις διαδικασίες που αναφέρονται στην ενότητα [Πριν ξεκινήσετε](#).

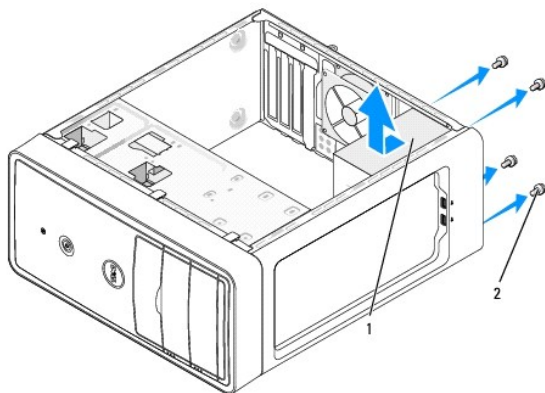
2. Αφαιρέστε το κάλυμμα του υπολογιστή (ανατρέξτε στην ενότητα [Αφαίρεση του καλύμματος του υπολογιστή](#)).

ΕΙΔΟΠΟΙΗΣΗ: Σημειώστε τη θέση και τον κωδικό κάθε θύρας τροφοδοτικού πριν αποσυνδέσετε τα καλώδια τροφοδοσίας.

3. Ακολουθήστε τα καλώδια τροφοδοσίας DC που προέρχονται από το τροφοδοτικό και αποσυνδέστε όλα τα συνδεδεμένα καλώδια τροφοδοσίας.

ΣΗΜΕΙΩΣΗ: Σημειώστε τη διαδρομή των καλωδίων τροφοδοσίας DC κάτω από τα γλωσσίδια στο πλαίσιο του υπολογιστή καθώς τα αφαιρείτε από την κάρτα συστήματος και τις μονάδες δίσκου. Αυτά τα καλώδια πρέπει να τοποθετηθούν στη σωστή διαδρομή κατά την επανατοποθέτησή τους, ώστε να μη συνθλιβούν ή καμφθούν.

4. Αφαιρέστε τις τρεις βίδες που στερεώνουν το τροφοδοτικό στην πίσω πλευρά του υπολογιστή του πλαισίου του υπολογιστή.



1 τροφοδοτικό 2 βίδες (4)

5. Τραβήξτε προς τα έξω το τροφοδοτικό και βγάλτε το ανασηκώνοντάς το.

6. Σπρώξτε το καινούργιο τροφοδοτικό προς το πίσω μέρος του υπολογιστή.

ΠΡΟΣΟΧΗ: Σε περίπτωση που δεν επανατοποθετήσετε και δεν σφίξετε σωστά όλες τις βίδες ενδέχεται να προκληθεί ηλεκτροπληξία, καθώς οι συγκεκριμένες βίδες είναι βασικά εξαρτήματα της γείωσης του συστήματος.

7. Επανατοποθετήστε και σφίξτε όλες τις βίδες που συγκρατούν το τροφοδοτικό στην πίσω πλευρά του υπολογιστή.

ΕΙΔΟΠΟΙΗΣΗ: Περάστε τα καλώδια τροφοδοσίας DC κάτω από τα γλωσσίδια του πλαισίου. Τα καλώδια πρέπει να τοποθετηθούν έτσι ώστε να μην υπάρχει κίνδυνος να υποστούν ζημιές.

8. Επανασυνδέστε τα καλώδια τροφοδοσίας DC στην κάρτα συστήματος και στις μονάδες δίσκου.

ΣΗΜΕΙΩΣΗ: Ελέγξτε ξανά ότι οι συνδέσεις που κάνατε είναι ασφαλείς.

9. Επανατοποθετήστε το κάλυμμα του υπολογιστή (ανατρέξτε στην ενότητα [Αντικατάσταση του καλύμματος του υπολογιστή](#)).
10. Συνδέστε τον υπολογιστή και τις συσκευές σας στην πρίζα και ενεργοποιήστε τα.

[Επιστροφή στη σελίδα περιεχομένων](#)

Αντικατάσταση της κάρτας συστήματος

Dell™ Inspiron™ 518/519 - Εγχειρίδιο σέρβις

ΠΡΟΣΟΧΗ: Πριν από κάθε εργασία στο εσωτερικό του υπολογιστή σας, διαβάζετε τις οδηγίες για την ασφάλεια που αποστέλλονται μαζί με τον υπολογιστή σας. Αν χρειάζεστε πρόσθετες πληροφορίες για τις καλύτερες πρακτικές ασφαλείας, ανατρέξτε στη σελίδα σχετικά με τη συμμόρφωση με τους κανονισμούς, στη διεύθυνση www.dell.com/regulatory_compliance.

ΕΙΔΟΠΟΙΗΣΗ: Μην εκτελέσετε τα παρακάτω βήματα αν δεν είστε εξοικειωμένοι με την αφαίρεση και αντικατάσταση υλικού. Αν τα βήματα αυτά δεν εκτελεστούν σωστά, μπορεί να υποστεί βλάβη ή κάρτα συστήματός σας. Για τεχνική εξυπηρέτηση, ανατρέξτε στον *Συνοπτικό οδηγό*.

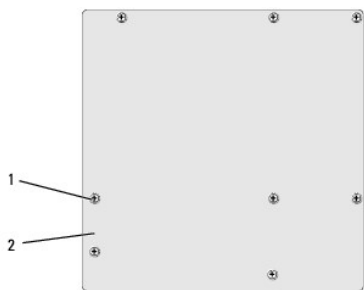
1. Ακολουθήστε τις διαδικασίες που αναφέρονται στην ενότητα [Πριν Ξεκινήσετε](#).
2. Αφαιρέστε το κάλυμμα του υπολογιστή (ανατρέξτε στην ενότητα [Αφαίρεση του καλύμματος του υπολογιστή](#)).
3. Αφαιρέστε τυχόν πρόσθετες κάρτες στην κάρτα συστήματος (ανατρέξτε στην ενότητα [Αντικατάσταση μιας κάρτας PCI/PCI Express Card](#)).

ΠΡΟΣΟΧΗ: Η ψύκτρα του επεξεργαστή μπορεί να είναι ιδιαίτερα θερμή στη διάρκεια της κανονικής λειτουργίας. Φροντίστε να αφήσετε να περάσει αρκετός χρόνος ώστε να κρυώσει προτού ακουμπήσετε την ψύκτρα.

4. Αφαιρέστε τον ανεμιστήρα επεξεργαστή και την ψύκτρα (ανατρέξτε στην ενότητα [Αφαίρεση του επεξεργαστή](#)).
5. Αφαιρέστε τις μονάδες μνήμης (ανατρέξτε στην ενότητα [Αντικατάσταση μονάδων μνήμης](#)) και σημειώστε ποια μονάδα μνήμης αφαιρέθηκε από ποια υποδοχή μνήμης, ώστε οι μονάδες μνήμης να εγκατασταθούν στην ίδια θέση μετά από την αντικατάσταση της κάρτας.

ΕΙΔΟΠΟΙΗΣΗ: Σημειώστε προσεκτικά τη διαδρομή και τη θέση κάθε καλωδίου πριν το αποσυνδέσετε, ώστε να είστε βέβαιοι ότι θα επανατοποθετήσετε τα καλώδια σωστά. Ένα λάθος τοποθετημένο ή αποσυνδεδεμένο καλώδιο θα μπορούσε να οδηγήσει σε προβλήματα υπολογιστή.

6. Αποσυνδέστε όλα τα καλώδια από την κάρτα συστήματος.
7. Αφαιρέστε τις έξι βίδες από την κάρτα συστήματος.



1	βίδες (6)	2	κάρτα συστήματος
---	-----------	---	------------------


8. Ανασηκώστε και αφαιρέστε την κάρτα συστήματος.

ΕΙΔΟΠΟΙΗΣΗ: Αν αντικαθιστάτε την κάρτα συστήματος, ελέγξτε οπτικά την νέα κάρτα συστήματος συγκρίνοντάς την με την υπάρχουσα, ώστε να βεβαιωθείτε ότι είναι σωστή.


ΣΗΜΕΙΩΣΗ: Ορισμένα στοιχεία και θύρες στην νέα κάρτα συστήματος μπορεί να βρίσκονται σε διαφορετικές θέσεις από ό,τι στην υπάρχουσα.

ΣΗΜΕΙΩΣΗ: Οι ρυθμίσεις στα jumper της κάρτας συστήματος αντικατάστασης είναι προρυθμισμένες εργοστασιακά.

9. Προσανατολίστε την κάρτα συστήματος ευθυγραμμίζοντας τις οπές των βιδών στην κάρτα συστήματος με τις οπές βιδών στο πλαίσιο.
10. Επανατοποθετήστε τις οκτώ βίδες για να ασφαλίσετε την κάρτα συστήματος στο πλαίσιο.
11. Επανατοποθετήστε το καλώδια που αφαιρέσατε από την κάρτα συστήματος.
12. Επανατοποθετήστε τον ανεμιστήρα επεξεργαστή και την ψύκτρα (ανατρέξτε στην ενότητα [Εγκατάσταση του επεξεργαστή](#)).

 **ΕΙΔΟΠΟΙΗΣΗ:** Φροντίστε ώστε η ψύκτρα να εφαρμόζει σωστά και είναι καλά στερεωμένη.

13. Επανατοποθετήστε τις μονάδες μνήμης στις υποδοχές μνήμης στα ίδια σημεία από όπου τα αφαιρέσατε (ανατρέξτε στην ενότητα [Αντικατάσταση μονάδων μνήμης](#)).
14. Αντικαταστήστε τυχόν πρόσθετες κάρτες στην κάρτα συστήματος.
15. Επανατοποθετήστε το κάλυμμα του υπολογιστή (ανατρέξτε στην ενότητα [Αντικατάσταση του καλύμματος του υπολογιστή](#)).
16. Συνδέστε τον υπολογιστή και τις συσκευές σας στην πρίζα και ενεργοποιήστε τα.
17. Αναβαθμίστε το BIOS του συστήματος, αν χρειάζεται.

 **ΣΗΜΕΙΩΣΗ:** Για πληροφορίες σχετικά με την αναβάθμιση του BIOS, ανατρέξτε στην ενότητα [Αναβάθμιση του BIOS](#).

[Επιστροφή στη σελίδα περιεχομένων](#)

Ρύθμιση συστήματος


Dell™ Inspiron™ 518/519 - Εγχειρίδιο σέρβις


- [Επισκόπηση](#)
- [Απαλοιφή Ξεχασμένων κωδικών πρόσβασης](#)
- [Απαλοιφή ρυθμίσεων CMOS](#)
- [Αναβάθμιση του BIOS](#)

Επισκόπηση

Χρησιμοποιήστε το πρόγραμμα ρύθμισης συστήματος για να:


1. Αλλάξετε τις πληροφορίες παραμέτρων συστήματος μετά την προσθήκη, αλλαγή ή αφαίρεση υλικού στον υπολογιστή σας.
1. Ορίσετε ή να αλλάξετε μια επιλογή χρήστη όπως ο κωδικός πρόσβασης
1. Διαβάσετε το τρέχον μέγεθος της μνήμης ή να ρυθμίσετε τον τύπο της εγκατεστημένης μονάδας σκληρού δίσκου

 **ΕΙΔΟΠΟΙΗΣΗ:** Εάν δεν είστε έμπειρος χρήστης υπολογιστή, μην αλλάξετε τις ρυθμίσεις για αυτό το πρόγραμμα. Ορισμένες αλλαγές μπορεί να προκαλέσουν την εσφαλμένη λειτουργία του υπολογιστή σας.

 **ΣΗΜΕΙΩΣΗ:** Πριν χρησιμοποιήσετε το πρόγραμμα ρύθμισης συστήματος, συνιστάται να σημειώσετε τις πληροφορίες της οθόνης ρύθμισης, ώστε να μπορείτε να ανατρέξετε σε αυτές αργότερα.

Είσοδος στο πρόγραμμα ρύθμισης συστήματος

1. Ανοίξτε (ή επανεκκινήστε) τον υπολογιστή σας.
2. Μόλις εμφανιστεί το μπλε λογότυπο της DELL™, περιμένετε να σας ζητηθεί να πατήσετε το F2 και τότε πατήστε το <F2> αμέσως.

 **ΣΗΜΕΙΩΣΗ:** Η προτροπή για το F2 υποδεικνύει ότι το πληκτρολόγιο έχει ενεργοποιηθεί. Η προτροπή αυτή μπορεί να εμφανιστεί πολύ σύντομα, έτσι θα πρέπει να την περιμένετε και να πατήσετε το <F2>. Αν πατήσετε το <F2> πριν εμφανιστεί στην οθόνη η προτροπή, το πάτημα του πλήκτρου δεν θα έχει κανένα αποτέλεσμα. Εάν περιμένετε πολλή ώρα και εμφανιστεί το λογότυπο του λειτουργικού συστήματος, συνεχίστε να περιμένετε μέχρι να δείτε την επιφάνεια εργασίας των Microsoft® Windows®. Στη συνέχεια, τερματίστε τη λειτουργία του υπολογιστή (ανατρέξτε στην ενότητα [Απενεργοποίηση του υπολογιστή σας](#)) και δοκιμάστε ξανά.

Οθόνες ρύθμισης συστήματος

Στην οθόνη ρύθμισης συστήματος προβάλλονται οι πληροφορίες διαμόρφωσης παραμέτρων που ισχύουν ή μπορούν να τροποποιηθούν για τον υπολογιστή σας. Οι πληροφορίες της οθόνης χωρίζονται σε τρεις περιοχές: λίστα επιλογών, πεδίο ενεργής επιλογής και λειτουργίες πλήκτρων.


Options List (Λίστα επιλογών) - Το πεδίο αυτό εμφανίζεται στο πάνω μέρος του παραθύρου ρύθμισης συστήματος. Οι επιλογές στις καρτέλες περιέχουν δυνατότητες που προσδιορίζουν τη ρύθμιση παραμέτρων του υπολογιστή σας, όπως για το εγκατεστημένο υλικό, τη διατήρηση ισχύος και τα χαρακτηριστικά ασφάλειας.

Option Field (Πεδίο επιλογής) - Το πεδίο αυτό περιέχει πληροφορίες σχετικά με την κάθε επιλογή. Στο πεδίο αυτό μπορείτε να προβάλλετε και να αλλάξετε τις ενεργές ρυθμίσεις σας. Χρησιμοποιήστε τα πλήκτρα δεξιού και αριστερού βέλους για να επισημάνετε μια επιλογή. Πατήστε <Enter> για να ενεργοποιήσετε την επιλογή.

Help Field (Πεδίο βοήθειας) - Το πεδίο αυτό παρέχει θεματική βοήθεια ανάλογα με τις επιλεγμένες επιλογές.

Key Functions (Λειτουργίες πλήκτρων) - Το πεδίο αυτό εμφανίζεται κάτω από το Option Field (Πεδίο επιλογής) και σε αυτό προβάλλονται τα πλήκτρα και οι λειτουργίες τους στο ενεργό πεδίο ρύθμισης συστήματος.


Επιλογές ρύθμισης συστήματος - Dell Inspiron™ 518

 **ΣΗΜΕΙΩΣΗ:** Ανάλογα με τον υπολογιστή σας και τις εγκατεστημένες συσκευές, τα στοιχεία σε αυτή την ενότητα είναι πιθανό να μην εμφανιστούν ή να μην εμφανιστούν ακριβώς όπως παρατίθενται.

System Info (Πληροφορίες συστήματος)	
System (Σύστημα)	Inspiron 518.
BIOS Info (Πληροφορίες BIOS)	Εμφανίζει την έκδοση BIOS και πληροφορίες ημερομηνίας.
Service Tag (Ετικέτα εξυπηρέτησης)	Εμφανίζει την ετικέτα εξυπηρέτησης του υπολογιστή.
Asset Tag (Ετικέτα ενεργητικού)	Εμφανίζει την καρτέλα ενεργητικού για τον υπολογιστή, εφόσον υπάρχει.
CPU Info (Πληροφορίες CPU)	Εμφανίζει την ταχύτητα διαύλου του επεξεργαστή, τον κωδ. επεξεργαστή, την ταχύτητα ρολογιού και τη μνήμη L2 cache.
Memory Info (Πληροφορίες μνήμης)	Εμφανίζει το μέγεθος της εγκατεστημένης μνήμης, την ταχύτητα της μνήμης, τη λειτουργία καναλιού (διπλή ή μονή) και τον τύπο της εγκατεστημένης μνήμης.

Standard CMOS Features (Τυπικές λειτουργίες CMOS)	
Date/Time (Ημερομηνία/Ώρα)	Εμφανίζει τις τρέχουσες ρυθμίσεις ημερομηνίας και ώρας. Ημερομηνία μορφής μμ:ηη:εε και ώρα μορφής ωω:λλ:δδ.
SATA Info (Πληροφορίες SATA)	Εμφανίζει τις μονάδες δίσκου SATA που είναι ενσωματωμένες στο σύστημα (SATA-0, SATA-1, SATA-2, SATA-3, SATA-4, SATA-5).
SATA HDD Auto-Detection (Αυτόματος εντοπισμός μονάδας σκληρού δίσκου SATA)	Εμφανίζει αυτόματα τη θύρα SATA στην οποία είναι συνδεδεμένη η μονάδα σκληρού δίσκου.
Capacity (Χωρητικότητα)	Η συνολική χωρητικότητα όλων των εγκατεστημένων συσκευών SATA.
Halt On (Στομάτημα σε)	All Error, All, But Keyboard (Όλα τα σφάλματα, όλα, εκτός από πληκτρολόγιο) (Όλα, εκτός από πληκτρολόγιο από προεπιλογή).
Advanced BIOS Features (Λειτουργίες BIOS για προχωρημένους)	
CPU Feature (Λειτουργία CPU)	<ul style="list-style-type: none"> 1 Limit CPUID Value—Enabled, Disabled (Περιορισμός τιμής CPUID-Ενεργοποιημένος, Ανεργοποιημένος) (Ανεργοποιημένος από προεπιλογή) 1 Execute Disable Bit—Enabled, Disabled (Εκτέλεση απενεργοποίησης bit-Ενεργοποιημένη, Ανεργοποιημένη) (Ενεργοποιημένη από προεπιλογή) 1 Virtualization Technology—Enabled; Disabled (Τεχνολογία αναπαράστασης - Ενεργοποιημένη, Ανεργοποιημένη) (Ενεργοποιημένη από προεπιλογή) 1 Core Multi-Processing—Enabled, Disabled (Πολλαπλή επεξεργασία πυρήνα-Ενεργοποιημένη, Ανεργοποιημένη) (Ενεργοποιημένη από προεπιλογή)
Boot Up NumLock (NumLock κατά την εκκίνηση)	Off, On (Ενεργοποιημένο, Ανεργοποιημένο) (Ενεργοποιημένο από προεπιλογή).
Boot Device Configuration (Ρύθμιση παραμέτρων συσκευής εκκίνησης)	
Removable Device Priority (Προτεραιότητα αφαιρούμενων συσκευών)	Χρησιμοποιείται για τον ορισμό της προτεραιότητας συσκευών για αφαιρούμενες συσκευές, όπως π.χ. μονάδες δίσκους USB. Τα στοιχεία που εμφανίζονται ενημερώνονται δυναμικά σύμφωνα με τις αφαιρούμενες συσκευές που είναι συνδεδεμένες.
Hard Disk Boot Priority (Προτεραιότητα εκκίνησης σκληρών δίσκων)	Χρησιμοποιείται για τον ορισμό της προτεραιότητας συσκευών για τις μονάδες σκληρού δίσκου. Τα στοιχεία που εμφανίζονται ενημερώνονται δυναμικά σύμφωνα με τις μονάδες σκληρού δίσκου που εντοπίζονται.
First Boot Device (Πρώτη συσκευή εκκίνησης)	Removable, Hard Disk, CDROM, USB-CDROM, Legacy LAN, Disabled (Αφαιρούμενη, σκληρός δίσκος, CDROM, USB-CDROM, Legacy LAN, Ανεργοποιημένη) (Αφαιρούμενη από προεπιλογή).
Second Boot Device (Δεύτερη συσκευή εκκίνησης)	Removable, Hard Disk, CDROM, USB-CDROM, Legacy LAN, Disabled (Αφαιρούμενη, σκληρός δίσκος, CDROM, USB-CDROM, Legacy LAN, Ανεργοποιημένη) (Σκληρός δίσκος από προεπιλογή).
Third Boot Device (Τρίτη συσκευή εκκίνησης)	Removable, Hard Disk, CDROM, USB-CDROM, Legacy LAN, Disabled (Αφαιρούμενη, σκληρός δίσκος, CDROM, USB-CDROM, Legacy LAN, Ανεργοποιημένη) (CD-ROM από προεπιλογή).
Boot Other Device (Εκκίνηση από άλλη συσκευή)	Enabled, Disabled (Ενεργοποιημένη, Ανεργοποιημένη) (Ανεργοποιημένη από προεπιλογή).
Advanced Chipset Features (Λειτουργίες chipset για προχωρημένους)	
Init Display First (Προετοιμασία οθόνης πρώτα)	PCI Slot, Onboard (Υποδοχή PCI, Ενσωματωμένη) (Υποδοχή PCI από προεπιλογή).
Video Memory Size (Μέγεθος μνήμης γραφικών)	1 MB, 8 MB (8 MB από προεπιλογή).
Integrated Peripherals (Ενσωματωμένα περιφερειακά)	
USB Device (Συσκευή USB) Setting (Ρύθμιση)	<ul style="list-style-type: none"> 1 USB Controller-Enabled, Disabled (Θύρα USB-Ενεργοποιημένη, απενεργοποιημένη) (Ενεργοποιημένη από προεπιλογή) 1 USB Operation Mode-High Speed, Full/Low Speed (Κατάσταση λειτουργίας USB-Γρήγορη ταχύτητα, Πλήρης/Χαμηλή ταχύτητα) (Γρήγορη ταχύτητα από προεπιλογή)
Onboard Audio Controller (Ενσωματωμένος ελεγκτής ήχου)	Enabled ή Disabled (Ενεργοποιημένος ή Ανεργοποιημένος) (Ενεργοποιημένος από προεπιλογή).
Onboard LAN Controller (Ενσωματωμένος ελεγκτής)	Enabled ή Disabled (Ενεργοποιημένος ή Ανεργοποιημένος) (Ενεργοποιημένος από προεπιλογή).
Onboard LAN Boot ROM (Ενσωματωμένη ROM εκκίνησης LAN)	Enabled ή Disabled (Ενεργοποιημένη ή Ανεργοποιημένη) (Ανεργοποιημένη από προεπιλογή).
SATA Mode (Λειτουργία SATA)	IDE, RAID (IDE από προεπιλογή).
Power Management Setup (Ρύθμιση διαχείρισης ενέργειας)	
ACPI Suspend Type (Τύπος ACPI Suspend)	S1(POS), S3(STR) (S3(STR) από προεπιλογή).
Remote Wake Up (Απομακρυσμένη ενεργοποίηση)	On, Off (Ενεργοποιημένη, Ανεργοποιημένη) (Ενεργοποιημένη από προεπιλογή).
Auto Power On (Αυτόματη ενεργοποίηση)	Enabled, Disabled (Ενεργοποιημένη, Ανεργοποιημένη) (Ανεργοποιημένη από προεπιλογή).
Auto Power On Date (Αυτόματη ενεργοποίηση με βάση την ημερομηνία)	0
Auto Power On Time (Αυτόματη ενεργοποίηση με βάση την ώρα)	0:00:00
AC Recovery (Επαναφορά AC)	Off, On, Last (Ανεργοποιημένη, Ενεργοποιημένη, Προηγούμενη, Ανεργοποιημένη από προεπιλογή).

Επιλογές ρύθμισης συστήματος - Dell Inspiron 519

 **ΣΗΜΕΙΩΣΗ:** Ανάλογα με τον υπολογιστή σας και τις εγκατεστημένες συσκευές, τα στοιχεία σε αυτή την ενότητα είναι πιθανό να μην εμφανιστούν ή να μην εμφανιστούν ακριβώς όπως παρατίθενται.

System Info (Πληροφορίες συστήματος)	
System (Σύστημα)	Inspiron 519.
BIOS Info (Πληροφορίες BIOS)	Εμφανίζει την έκδοση BIOS και πληροφορίες ημερομηνίας.
Service Tag (Ετικέτα εξυπηρέτησης)	Εμφανίζει την επικέτα εξυπηρέτησης του υπολογιστή.
Asset Tag (Ετικέτα ενεργητικού)	Εμφανίζει την καρτέλα ενεργητικού για τον υπολογιστή, εφόσον υπάρχει.
CPU Info (Πληροφορίες CPU)	Εμφανίζει την ταχύτητα διαύλου του επεξεργαστή, τον κωδ. επεξεργαστή, την ταχύτητα ρολογιού και τη μνήμη L2 cache.
Memory Info (Πληροφορίες μνήμης)	Εμφανίζει το μέγεθος της εγκατεστημένης μνήμης, τη διαθέσιμη μνήμη, την ταχύτητα της μνήμης, τη λειτουργία καναλιού (διπλή ή μονή) και τον τύπο της εγκατεστημένης μνήμης.
Standard CMOS Features (Τυπικές Λειτουργίες CMOS)	
Date/Time (Ημερομηνία/Ώρα)	Εμφανίζει τις τρέχουσες ρυθμίσεις ημερομηνίας και ώρας. Ημερομηνία μορφής μμ:ηη:εε και ώρα μορφής ωω:λλ:δδ.
SATA Info (Πληροφορίες SATA)	Εμφανίζει τις μονάδες δίσκου SATA που είναι ενσωματωμένες στο σύστημα (SATA-0, SATA-1, SATA-2, SATA-3).
Advanced BIOS Features (Λειτουργίες BIOS για προχωρημένους)	
CPU Feature (Λειτουργία CPU)	<ul style="list-style-type: none"> 1 AMD™ Virtualization—Enabled, Disabled (Αναπαράσταση AMD™-Ενεργοποιημένη, Ανεργοποιημένη) (Ανεργοποιημένη από προεπιλογή) 1 AMD Cool 'N' quiet Function—Enabled, Disabled (Λειτουργία AMD Cool 'N' quiet-Ενεργοποιημένη, Ανεργοποιημένη) (Ενεργοποιημένη από προεπιλογή) 1 AMD Live!—Υποδεικνύει αν η λειτουργία AMD Live! είναι διαθέσιμη ή όχι
USB Device (Συσκευή USB) Setting (Ρύθμιση)	High Speed, Full/Low Speed (Γρήγορη ταχύτητα, Πλήρης/Χαμηλή ταχύτητα) (Γρήγορη ταχύτητα από προεπιλογή).
Boot Device Configuration (Ρύθμιση παραμέτρων συσκευής εκκίνησης)	
Fast Boot (Γρήγορη εκκίνηση)	Disabled, Enabled (Ανεργοποιημένη, Ενεργοποιημένη) (Ενεργοποιημένη από προεπιλογή).
Numlock Key (Πλήκτρο Numlock)	OFF, ON (Ανεργοποιημένο, Ενεργοποιημένο) (Ενεργοποιημένο από προεπιλογή).
Keyboard Errors (Σφάλματα πληκτρολογίου)	Report, Do Not Report (Να αναφέρονται, Να μην αναφέρονται) (Να αναφέρονται από προεπιλογή).
Removable Device Priority (Προτεραιότητα αφαιρούμενων συσκευών)	Χρησιμοποιείται για τον ορισμό της προτεραιότητας συσκευών για αφαιρούμενες συσκευές, όπως π.χ. μονάδες δισκέτας USB. Τα στοιχεία που εμφανίζονται ενημερώνονται δυναμικά σύμφωνα με τις αφαιρούμενες συσκευές που είναι συνδεδεμένες.
Hard Disk Boot Priority (Προτεραιότητα εκκίνησης σκληρών δίσκων)	Χρησιμοποιείται για τον ορισμό της προτεραιότητας συσκευών για τις μονάδες σκληρού δίσκου. Τα στοιχεία που εμφανίζονται ενημερώνονται δυναμικά σύμφωνα με τις μονάδες σκληρού δίσκου που εντοπίζονται.
First Boot Device (Πρώτη συσκευή εκκίνησης)	Removable, Hard Disk, CD/DVD, Disabled (Αφαιρούμενη, σκληρός δίσκος, CD/DVD, Ανεργοποιημένη) (Αφαιρούμενη από προεπιλογή).
Second Boot Device (Δεύτερη συσκευή εκκίνησης)	Removable, CD/DVD, Hard Drive, Disabled (Αφαιρούμενη, CD/DVD, σκληρός δίσκος, Ανεργοποιημένη) (CD/DVD από προεπιλογή).
Third Boot Device (Τρίτη συσκευή εκκίνησης)	Removable, CD/DVD, Hard Drive, Disabled (Αφαιρούμενη, CD/DVD, σκληρός δίσκος, Ανεργοποιημένη) (Σκληρός δίσκος από προεπιλογή).
Boot Other Device (Εκκίνηση από άλλη συσκευή)	No, Yes (Yes by default) (Όχι, Ναι) (Ναι από προεπιλογή).
Advanced Chipset Features (Λειτουργίες chipset για προχωρημένους)	
Init Display First (Προετοιμασία οθόνης πρώτα)	PCI-E 16X Slot, PCI-E 1X Slot, PCI Slot, Onboard (Υποδοχή PCI-E 16X, Υποδοχή PCI-E 1X, Υποδοχή PCI, Ενσωματωμένη) (Υποδοχή PCI-E από προεπιλογή).
UMA Frame Buffer Size (Μέγεθος Buffer πλαισίου UMA)	Auto, 32MB, 64MB, 128MB, 256MB, 512MB (Αυτόματο, 32MB, 64MB, 128MB, 256MB, 512MB) (Αυτόματο από προεπιλογή).
Onboard Audio Controller (Ενσωματωμένος ελεγκτής ήχου)	Auto, Disabled, Enabled (Αυτόματος Ανεργοποιημένος, Ενεργοποιημένος) (Ενεργοποιημένος από προεπιλογή).
Onboard LAN Controller (Ενσωματωμένος ελεγκτής)	Disabled, Enabled (Ανεργοποιημένος, Ενεργοποιημένος) (Ενεργοποιημένος από προεπιλογή).
Onboard LAN Boot ROM (Ενσωματωμένη ROM εκκίνησης LAN)	Disabled, Enabled (Ανεργοποιημένη, Ενεργοποιημένη) (Ανεργοποιημένη από προεπιλογή).
USB Device Setting (Ρύθμιση συσκευών USB)	<ul style="list-style-type: none"> 1 USB Controller-Enabled, Disabled (Θύρα USB-Ενεργοποιημένη, απενεργοποιημένη) (Ενεργοποιημένη από προεπιλογή) 1 USB Operation Mode-High Speed, Full/Low Speed (Κατάσταση λειτουργίας USB-Γρήγορη ταχύτητα, Πλήρης/Χαμηλή ταχύτητα) (Γρήγορη ταχύτητα από προεπιλογή)
Power Management Setup (Ρύθμιση διαχείρισης ενέργειας)	
ACPI Suspend Type (Τύπος ACPI Suspend)	S1(POS), S3(STR) (S3(STR) από προεπιλογή).
C1E Support (Υποστήριξη C1E)	Disabled, Enabled (Ανεργοποιημένη, Ενεργοποιημένη) (Ανεργοποιημένη από προεπιλογή).
Remote Wake Up (Απομακρυσμένη ενεργοποίηση)	Disabled, Enabled (Ανεργοποιημένη, Ενεργοποιημένη) (Ενεργοποιημένη από προεπιλογή).
AC Recovery (Επαναφορά AC)	Off, On, Last (Ανεργοποιημένη, Ενεργοποιημένη, Προηγούμενη, Ανεργοποιημένη από προεπιλογή).
Auto Power On (Αυτόματη ενεργοποίηση)	Enabled, Disabled (Ενεργοποιημένη, Ανεργοποιημένη) (Ανεργοποιημένη από προεπιλογή).
Auto Power On Date (Αυτόματη ενεργοποίηση με βάση την ημερομηνία)	Everyday, 0-30 (Κάθε μέρα, 0-30 (Ημερομηνία από προεπιλογή).
Auto Power On Time (Αυτόματη	00:00:00-23:59:50 (Εμφανίζεται σε μορφή ωω:λλ:δδ).


ενεργοποίηση με βάση την ώρα)	
BIOS Security Features (Λειτουργίες ασφαλείας BIOS)	
Supervisor Password (Κωδικός πρόσβασης εποπτεύοντος)	Κατάσταση εγκαταστημένου εποπτεύοντος.
User Password (Κωδικός πρόσβασης χρήστη)	Status of user installed (Κατάσταση εγκαταστημένου χρήστη).
Set Supervisor Password (Ορισμός κωδικός πρόσβασης εποπτεύοντος)	Πληκτρολογήστε τον επιθυμητό κωδικό πρόσβασης εποπτεύοντος.
User Access Level (Επίπεδο πρόσβασης χρήστη)	No Access, View Only, Limited, Full Access (Χωρίς πρόσβαση, Μόνο προβολή, Περιορισμένο, Πλήρης πρόσβαση) (Μόνο προβολή από προεπιλογή).
Set User Password (Ορισμός κωδικού πρόσβασης χρήστη)	Πληκτρολογήστε τον επιθυμητό κωδικό πρόσβασης χρήστη.
Password Check (Έλεγχος κωδικού πρόσβασης)	Setup, Always (Ρύθμιση, Πάντα) (Ρύθμιση από προεπιλογή).
Clear User Password (Απαλοιφή κωδικού πρόσβασης χρήστη)	Πατήστε το Enter για απαλοιφή των κωδικών πρόσβασης χρήστη.

Boot Sequence (Ακολουθία εκκίνησης)

Αυτή η λειτουργία σας επιτρέπει να αλλάξετε την ακολουθία εκκίνησης για τις συσκευές.

Ρυθμίσεις επιλογών

- Hard Drive** (Μονάδα σκληρού δίσκου) - Ο υπολογιστής επιχειρεί να πραγματοποιήσει ενεργοποίηση από τη κύρια μονάδα σκληρού δίσκου. Αν δεν υπάρχει λειτουργικό σύστημα στη μονάδα δίσκου, ο υπολογιστής θα εμφανίσει ένα μήνυμα σφάλματος.
- CD/DVD Drive** (Μονάδα CD/DVD) - Ο υπολογιστής επιχειρεί να πραγματοποιήσει ενεργοποίηση από τη μονάδα CD/DVD. Αν δεν υπάρχει CD/DVD στη μονάδα δίσκου ή αν το CD/DVD δεν περιλαμβάνει λειτουργικό σύστημα, ο υπολογιστής εμφανίζει ένα μήνυμα σφάλματος.
- USB Flash Device** (Συσκευή USB Flash) - Τοποθετήστε τη συσκευή μνήμης σε θύρα USB και επανεκκινήστε τον υπολογιστή. Όταν εμφανιστεί το F12 = Boot Menu (F12 = μενού εκκίνησης) στην επάνω δεξιά γωνία της οθόνης, πατήστε το <F12>. Το BIOS εντοπίζει τη συσκευή και προσθέτει την επιλογή USB flash στο μενού εκκίνησης.

 **ΣΗΜΕΙΩΣΗ:** Για να πραγματοποιήσετε εκκίνηση από συσκευή USB, η συσκευή θα πρέπει να έχει τη δυνατότητα εκκίνησης. Για να βεβαιωθείτε ότι η συσκευή σας έχει δυνατότητα εκκίνησης, δείτε την τεκμηρίωση της συσκευής.

Αλλαγή της ακολουθίας εκκίνησης για την τρέχουσα εκκίνηση

Μπορείτε να χρησιμοποιήσετε αυτή τη λειτουργία, για παράδειγμα, για να δώσετε εντολή στον υπολογιστή να πραγματοποιήσει εκκίνηση από τη μονάδα CD έτσι ώστε να εκτελέσετε το διαγνωστικό πρόγραμμα της Dell που βρίσκεται στο CD/DVD *Drivers and Utilities* (Προγράμματα οδήγησης και βοηθητικές εφαρμογές), αλλά όταν ολοκληρωθούν οι διαγνωστικοί έλεγχοι ο υπολογιστής πρέπει να πραγματοποιήσει εκκίνηση από τη μονάδα σκληρού δίσκου. Μπορείτε επίσης να χρησιμοποιήσετε αυτή τη λειτουργία για να επανεκκινήσετε τον υπολογιστή σας από μια συσκευή USB, όπως π.χ. μονάδα δισκέτας, κλειδί μνήμης ή μονάδα CD-RW.


- Αν πραγματοποιείτε εκκίνηση από συσκευή USB, θα συνδέστε τη συσκευή USB σε μια θύρα USB.
- Ανοίξτε (ή επανεκκινήστε) τον υπολογιστή σας.
- Όταν εμφανιστεί το F2 = Setup (F2 = ρύθμιση), F12 = Boot Menu (F12 = μενού εκκίνησης), στην επάνω δεξιά γωνία της οθόνης, πατήστε το <F12>.

Εάν περιμένετε πολλή ώρα και εμφανιστεί το λογότυπο του λειτουργικού συστήματος, συνεχίστε να περιμένετε μέχρι να δείτε την επιφάνεια εργασίας των Microsoft Windows. Στη συνέχεια τερματίστε τη λειτουργία του υπολογιστή και δοκιμάστε ξανά.

Εμφανίζεται το **Boot Device Menu** (Μενού συσκευών εκκίνησης), που αναφέρει όλες τις διαθέσιμες συσκευές εκκίνησης. Δίπλα σε κάθε συσκευή υπάρχει ένας αριθμός.

- Στο **Boot Device Menu** (Μενού συσκευών εκκίνησης) επιλέξτε τη συσκευή από την οποία θέλετε να πραγματοποιηθεί εκκίνηση.

Για παράδειγμα, αν πραγματοποιείτε εκκίνηση από ένα κλειδί μνήμης USB, επιλέξτε **USB Flash Device** (Συσκευή Flash USB) και πατήστε <Enter>.

 **ΣΗΜΕΙΩΣΗ:** Για να πραγματοποιήσετε εκκίνηση από συσκευή USB, η συσκευή θα πρέπει να έχει τη δυνατότητα εκκίνησης. Για να βεβαιωθείτε ότι η συσκευή σας έχει δυνατότητα εκκίνησης, δείτε την τεκμηρίωση της συσκευής.

Αλλαγή της ακολουθίας εκκίνησης για μελλοντικές εκκινήσεις

- Ανοίξτε το πρόγραμμα ρύθμισης συστήματος (ανατρέξτε στην ενότητα [Είσοδος στο πρόγραμμα ρύθμισης συστήματος](#)).
- Χρησιμοποιήστε τα πλήκτρα βέλους για να επισημάνετε την επιλογή μενού **Boot Device Configuration** (Ρύθμιση συσκευών εκκίνησης) και πατήστε <Enter> για να ανοίξει το μενού.

ΣΗΜΕΙΩΣΗ: Σημειώστε την τρέχουσα ακολουθία εκκίνησης για την περίπτωση που χρειαστεί να την επαναφέρετε.

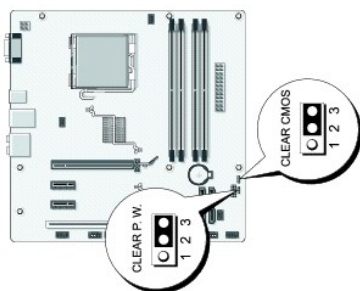
3. Πατήστε τα πλήκτρα πάνω και κάτω βέλους για να μετακινηθείτε στη λίστα συσκευών.
4. Πατήστε το συν (+) ή το πλην (-) για να μετακινήσετε μια επιλεγμένη συσκευή προς τα επάνω ή προς τα κάτω στη λίστα.

Απαλοιφή ξεχασμένων κωδικών πρόσβασης

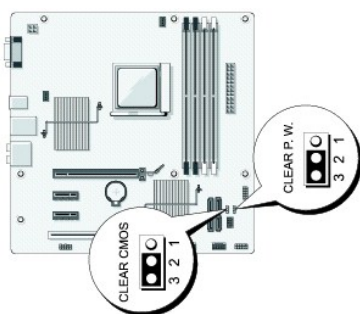
ΠΡΟΣΟΧΗ: Προτού ξεκινήσετε κάποια από τις διαδικασίες που αναφέρονται στην παρούσα ενότητα, ακολουθήστε τις οδηγίες για την ασφάλεια που αποστέλλονται μαζί με τον υπολογιστή σας.

1. Ακολουθήστε τις διαδικασίες που αναφέρονται στην ενότητα [Πριν ξεκινήσετε](#).
2. Αφαιρέστε το κάλυμμα του υπολογιστή (ανατρέξτε στην ενότητα [Αφαίρεση του καλύμματος του υπολογιστή](#)).
3. Εντοπίστε τη θύρα κωδικού πρόσβασης 3 ακίδων (CLEAR_PW) στην κάρτα του συστήματος (κάρτα συστήματος [Στοιχεία της κάρτας συστήματος](#)).

Inspiron™ 518



Inspiron 519




4. Αφαιρέστε το πλαστικό κάλυμμα του jumper 2 ακίδων από τις ακίδες 2 και 3 και στερεώστε το στις ακίδες 1 και 2.
5. Περιμένετε για περίπου πέντε δευτερόλεπτα για να διαγραφεί ο κωδικός πρόσβασης.
6. Αφαιρέστε το πλαστικό κάλυμμα του jumper 2 ακίδων από τις ακίδες 1 και 2 και τοποθετήστε το ξανά στις ακίδες 2 και 3 για να ενεργοποιήσετε τη λειτουργία κωδικού πρόσβασης.
7. Επανατοποθετήστε το κάλυμμα του υπολογιστή (ανατρέξτε στην ενότητα [Αντικατάσταση του καλύμματος του υπολογιστή](#)).
8. Συνδέστε τον υπολογιστή και τις συσκευές σας στην πρίζα και ενεργοποιήστε τα.

Απαλοιφή ρυθμίσεων CMOS

 **ΠΡΟΣΟΧΗ:** Προτού ξεκινήσετε κάποια από τις διαδικασίες που αναφέρονται στην παρούσα ενότητα, ακολουθήστε τις οδηγίες για την ασφάλεια που αποστέλλονται μαζί με τον υπολογιστή σας.

1. Ακολουθήστε τις διαδικασίες που αναφέρονται στην ενότητα [Πριν Ξεκινήσετε](#).

 **ΕΙΔΟΠΟΙΗΣΗ:** Ο υπολογιστής πρέπει να έχει αποσυνδεθεί από την παροχή ρεύματος για την απαλοιφή των ρυθμίσεων CMOS.

2. Αφαιρέστε το κάλυμμα του υπολογιστή (ανατρέξτε στην ενότητα [Αφαίρεση του καλύμματος του υπολογιστή](#)).
3. Επαναφορά των τρεχουσών ρυθμίσεων CMOS:
 - a. Εντοπίστε το jumper CMOS (CLEAR CMOS) 3 ακίδων στην κάρτα συστήματος (ανατρέξτε στην ενότητα [Στοιχεία της κάρτας συστήματος](#)).
 - b. Αφαιρέστε το πλαστικό κάλυμμα του jumper από τις ακίδες 2 και 3 του jumper CMOS (CLEAR CMOS).
 - c. Τοποθετήστε το πλαστικό κάλυμμα του jumper στις ακίδες 1 και 2 του jumper CMOS (CLEAR CMOS) και περιμένετε περίπου 5 δευτερόλεπτα.
 - d. Αφαιρέστε το πλαστικό κάλυμμα του jumper και επανατοποθετήστε το στις ακίδες 2 και 3 του jumper CMOS (CLEAR CMOS).
4. Επανατοποθετήστε το κάλυμμα του υπολογιστή (ανατρέξτε στην ενότητα [Αντικατάσταση του καλύμματος του υπολογιστή](#)).
5. Συνδέστε τον υπολογιστή και τις συσκευές σας στην πρίζα και ενεργοποιήστε τα.

Αναβάθμιση του BIOS

Ενδέχεται να απαιτείται αναβάθμιση (flashing) του BIOS όποτε είναι διαθέσιμη κάποια ενημέρωση ή όταν αντικαθιστάτε την κάρτα συστήματος.

1. Ανοίξτε τον υπολογιστή.
2. Εντοπίστε το αρχείο ενημέρωσης BIOS για τον υπολογιστή σας στην τοποθεσία υποστήριξης της Dell στο web, στη διεύθυνση support.dell.com.
3. Κάντε κλικ στο **Download Now** (Λήψη τώρα) για να κάνετε λήψη του αρχείου.
4. Εάν εμφανιστεί το παράθυρο **Export Compliance Disclaimer** (Αποποίηση ευθυνών συμμόρφωσης εξαγωγών), κάντε κλικ στο **Yes, I Accept this Agreement** (Ναι, αποδέχομαι αυτή τη συμφωνία).
Ανοίγει το παράθυρο **File Download** (Λήψη αρχείου).
5. Κάντε κλικ στο **Save this program to disk** (Αποθήκευση αυτού του προγράμματος στο δίσκο) και κάντε κλικ στο **OK**.
Ανοίγει το παράθυρο **Save In** (Αποθήκευση σε).
6. Κάντε κλικ στο κάτω βέλος για να δείτε το μενού **Save In** (Αποθήκευση σε), επιλέξτε **Desktop** (Επιφάνεια εργασίας) και κάντε κλικ στο **Save** (Αποθήκευση).
Το αρχείο κατεβαίνει στην επιφάνεια εργασίας σας.
7. Κάντε κλικ στο **Close** (Κλείσιμο) όταν εμφανιστεί το παράθυρο **Download Complete** (Λήψη αρχείου ολοκληρώθηκε).
Το εικονίδιο του αρχείου εμφανίζεται στην επιφάνεια εργασίας σας και έχει τον ίδιο τίτλο με το ληφθέν αρχείο αναβάθμισης του BIOS.
8. Κάντε διπλό κλικ στο εικονίδιο του αρχείου στην επιφάνεια εργασίας και ακολουθήστε τις οδηγίες στην οθόνη.

[Επιστροφή στη σελίδα περιεχομένων](#)

[Επιστροφή στη σελίδα περιεχομένων](#)

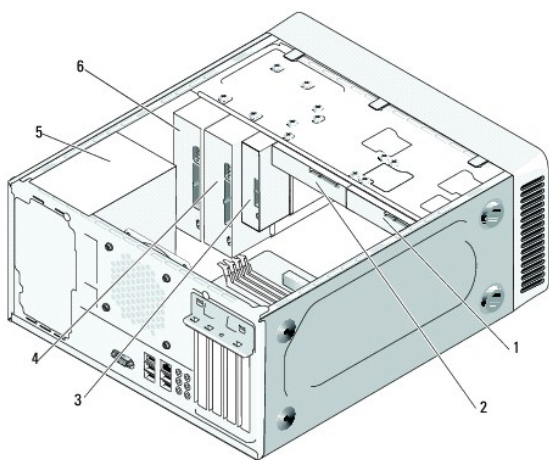
Τεχνική επισκόπηση

Dell™ Inspiron™ 518/519 - Εγχειρίδιο σέρβις

- [Εσωτερική όψη του υπολογιστή σας](#)
- [Στοιχεία της κάρτας συστήματος](#)

⚠ ΠΡΟΣΟΧΗ: Πριν από κάθε εργασία στο εσωτερικό του υπολογιστή σας, διαβάζετε τις οδηγίες για την ασφάλεια που αποστέλλονται μαζί με τον υπολογιστή σας. Αν χρειάζεστε πρόσθετες πληροφορίες για τις καλύτερες πρακτικές ασφαλείας, ανατρέξτε στη σελίδα σχετικά με τη συμμόρφωση με τους κανονισμούς, στη διεύθυνση www.dell.com/regulatory_compliance.

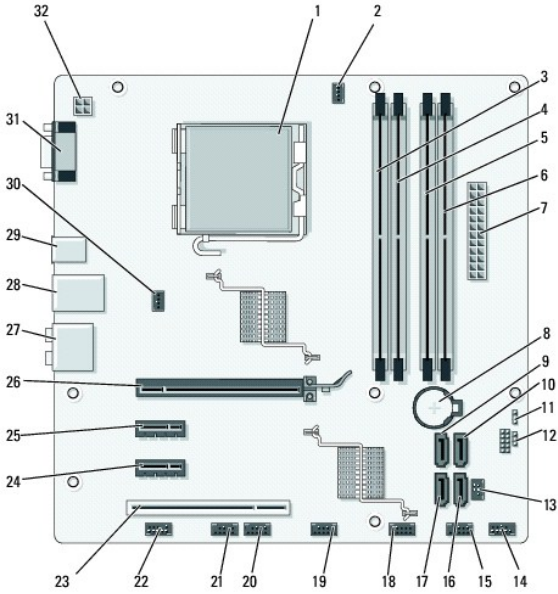
Εσωτερική όψη του υπολογιστή σας



1	προαιρετική μονάδα σκληρού δίσκου	2	μονάδα σκληρού δίσκου
3	συσκευή ανάγνωσης κάρτας μέσων	4	προαιρετική μονάδα CD ή DVD
5	τροφοδοτικό	6	μονάδα CD ή DVD

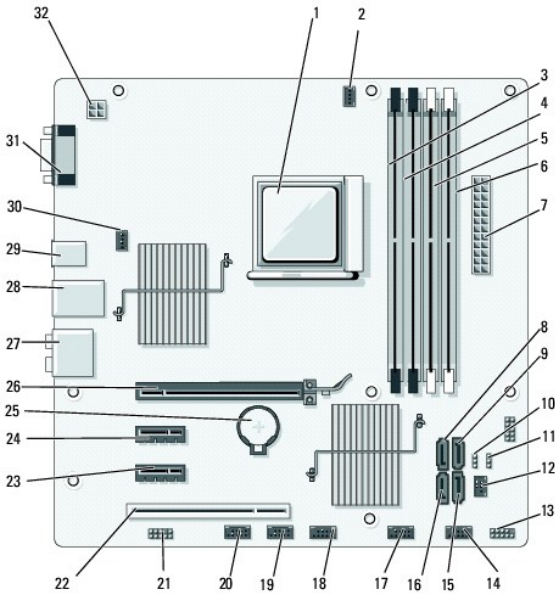
Στοιχεία της κάρτας συστήματος

Dell™ Inspiron™ 518



1	υποδοχή επεξεργαστή (CPU)	2	θύρα ανεμιστήρα επεξεργαστή (CPU_FAN)
3	θύρα μονάδας μνήμης (DIMM_1)	4	θύρα μονάδας μνήμης (DIMM_3)
5	θύρα μονάδας μνήμης (DIMM_2)	6	θύρα μονάδας μνήμης (DIMM_4)
7	κύρια θύρα τροφοδοσίας (ATX_POWER)	8	υποδοχή μπαταρίας
9	θύρα μονάδας σειριακού ATA (SATA0)	10	θύρα μονάδας σειριακού ATA (SATA1)
11	jumper κωδικού πρόσβασης (CLEAR_PW)	12	jumper CMOS (CLEAR CMOS)
13	θύρα S/PDIF (SPDIF_OUT)	14	θύρα πρόσωψης (F_PANEL)
15	επάνω θύρα USB (F_USB1)	16	θύρα μονάδας σειριακού ATA (SATA2)
17	θύρα μονάδας σειριακού ATA (SATA3)	18	εμπρός θύρα USB (F_USB2)
19	εμπρός θύρα USB (F_USB3)	20	εμπρός θύρα FlexBay (F_USB4)
21	εμπρός θύρα 1394 (F_1394)	22	εμπρός θύρα ήχου (F_AUDIO)
23	θύρα PCI (PCI 2,3)	24	θύρα PCI Express x1 (PCI_E_X1)
25	θύρα PCI Express x1 (PCI_E_X2)	26	θύρα PCI Express x16 (PCI_E_X16)
27	θύρες ήχου	28	2 θύρες USB και 1 θύρα LAN
29	2 θύρες USB και 1 θύρα IEEE 1394	30	θύρα ανεμιστήρα πλαισίου (CHASSIS_FAN)
31	θύρα κάρτας γραφικών (VGA)	32	τροφοδοσία επεξεργαστή (ATX_CPU)

Dell Inspiron 519



1	υποδοχή επεξεργαστή (CPU)	2	θύρα ανεμιστήρα επεξεργαστή (CPU_FAN)
3	θύρα μονάδας μνήμης (DIMM_4)	4	θύρα μονάδας μνήμης (DIMM_3)
5	θύρα μονάδας μνήμης (DIMM_2)	6	θύρα μονάδας μνήμης (DIMM_1)
7	κύρια θύρα τροφοδοσίας (ATX_POWER)	8	θύρα μονάδας σειριακού ATA (SATA3)
9	θύρα μονάδας σειριακού ATA (SATA2)	10	jumper CMOS (CLEAR CMOS)
11	jumper κωδικού πρόσβασης (CLEAR_PW)	12	θύρα S/PDIF (SPDIF_OUT)
13	θύρα πρόσδεσης (F_PANEL)	14	επάνω θύρα USB (F_USB2)
15	θύρα μονάδας σειριακού ATA (SATA1)	16	θύρα μονάδας σειριακού ATA (SATA0)
17	εμπρός θύρα USB (F_USB3)	18	εμπρός θύρα USB (F_USB1)
19	εμπρός θύρα FlexBay (F_USB4)	20	εμπρός θύρα 1394 (F_1394)
21	εμπρός θύρα ήχου (F_AUDIO)	22	θύρα PCI (PCI 2,3)
23	θύρα PCI Express x1 (PCI_E_X1)	24	θύρα PCI Express x1 (PCI_E_X2)
25	υποδοχή μπαταρίας	26	θύρα PCI Express x16 (PCI_E_X16)
27	θύρες ήχου	28	2 θύρες USB και 1 θύρα LAN
29	2 θύρες USB και 1 θύρα IEEE 1394	30	θύρα ανεμιστήρα πλαισίου (CHASSIS_FAN)
31	θύρα κάρτας γραφικών (VGA)	32	τροφοδοσία επεξεργαστή (ATX_CPU)

[Επιστροφή στη σελίδα περιεχομένων](#)